

PORTE-REVUE ROUGE ET BLANC

Dimension 30 cm x 55 cm (12" x 22"), circonférence de chaque rouleau 60 cm (24")

Fournitures:

1.80 m x 0.30 m (72" x 12") de feutre rouge, 3 mm (1/8") d'épaisseur

1 m x 0.80 m (40" x 32") de cuir ou similicuir blanc

65 cm x 80 cm (26" x 32") de doublure pour cuir

Colle pour textiles en spray*

Fil à coudre rouge et blanc coloris assortis aux tissus*

Pied Téflon* (accessoire en option)

4 œillets en métal argenté, Ø 14 mm (approx. 5/8")

Cutter circulaire* et tapis de découpe*

Stylo pour tissus*

*disponible chez votre revendeur PFAFF agréé

1 PATRON PAPIER

Le patron est téléchargeable en plusieurs parties sur internet. Imprimez toutes les parties et assemblez-les pour obtenir un patron complet.

Avant de couper le tissu, réalisez un patron en papier en suivant le schéma ci-dessous.

2 DECOUPE

Feutre

1 pièce, 180 cm x 30 cm (72" x 12")

Cuir

Découpez 2 pièces, chacune 60 cm x 30 cm (24" x 12"), et la doublure

Découpez 1 grand ovale

Découpez 1 ovale de taille moyenne

Découpez 2 petits ovales

Astuce: Utilisez un stylo à bille et dessinez les ovales sur l'envers du cuir !

3 CONSTRUCTION

Utilisez le stylo pour tissus pour tracer le repère d'attachement de chaque rouleau et pour placer les repères des ovales (voir schéma) des deux côtés du feutre.

Vaporisez le dos de chaque morceau avec de la colle en spray. Posez les ovales sur le feutre comme indiqué sur le patron. Posez le pied Téflon.

Enfilez du fil blanc dans l'aiguille et du fil rouge dans la canette.

Piquez les bords des ovales sur le feutre.

Posez les morceaux de cuir préalablement doublés sur les deux côtés du feutre (voir schéma).

Piquez le bord supérieur de chaque morceau de cuir.

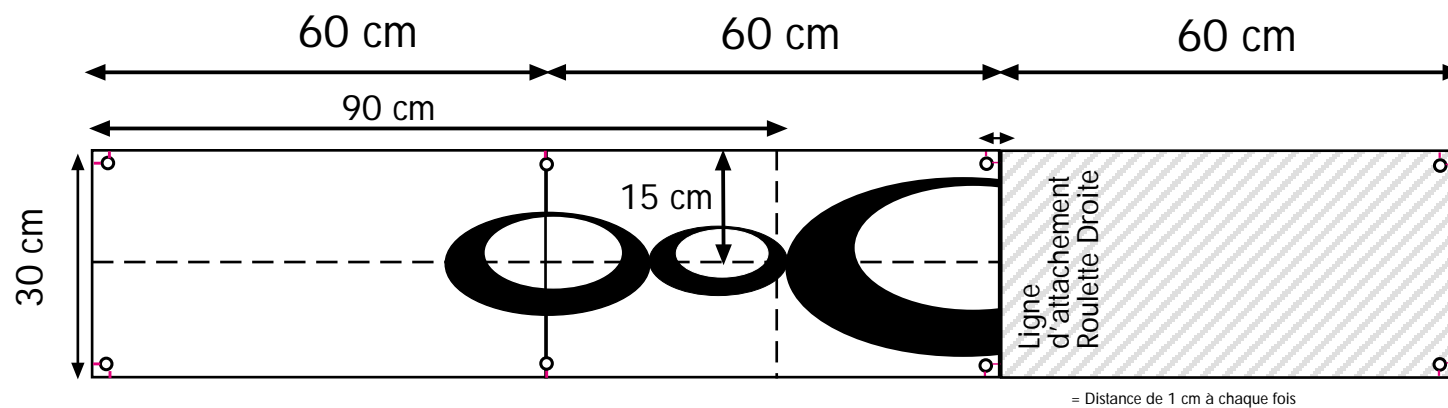
Avec l'endroit du feutre face à vous, roulez l'extrémité gauche en arrière sur le repère d'attache. (la face cuir doit se trouver à l'intérieur du rouleau).

Epinglez.

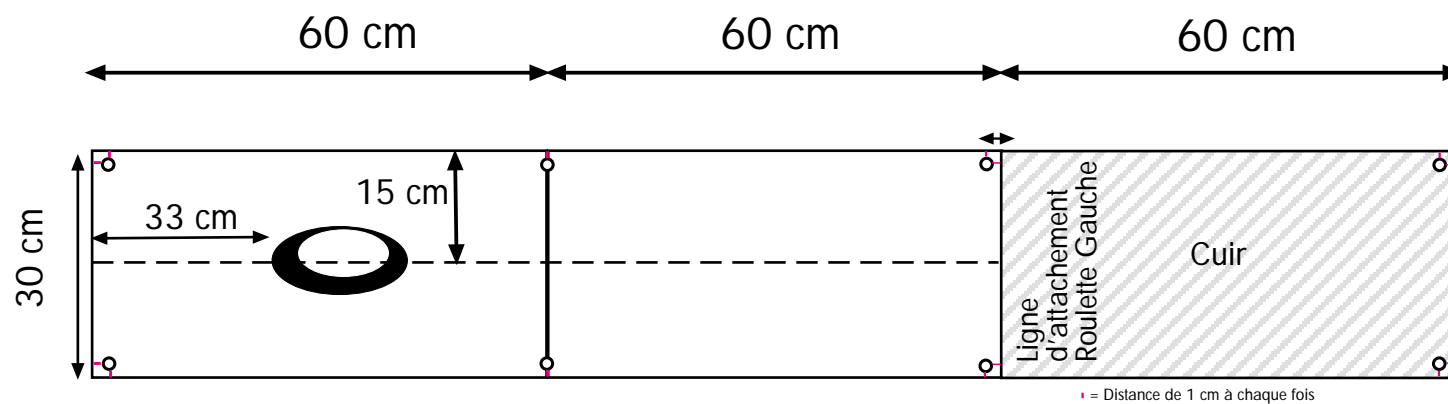
Insérez les œillets dans les coins supérieurs et inférieurs à attacher.

Retournez le feutre pour que le rouleau se trouve à l'endroit. Roulez l'extrémité gauche sur le repère d'attache et continuez selon les instructions ci-dessus.

Placez un contenant de forme cylindrique dans chaque rouleau. Placez un poids dans chaque contenant pour que le porte—revue soit bien droit.



Placement de motif, devant



Placement de motif, dos