

Taske til creative™ TEXTURE HOOP

Færdig størrelse: 27 x 4 x 30cm



Du skal bruge:

- 35 x 140 cm turkis fløj
- 35 x 140 cm grå silke
- 35 x 140 cm strygbart pladevat
- 1,30 m gråt zigzag-bånd
- 50 cm sort zigzag-bånd
- 1 m gråt forstærket bånd
- 1 m sort forstærket bånd
- 50 cm sølvgarn
- 2 sorte og 2 turkise perler
- Lidt turkis uld
- Turkis sytråd
- Grå sytråd
- Sort brodertråd i viskose, tykkelse 40
- Rivbart stabiliseringsmateriale

PFAFF® symaskine og tilbehør

- PFAFF® creative™ sy- og broderimaskine
- Smalkantfod (820609-096)
- Quilte-guide (820279-096)

- creative™ TEXTURE HOOP 150 x 150 mm (820 919-096)
- Inspira 75 broderinål (620 07 16-96)
- Swarovski-perler 4 mm (500000932)
- Loddekolbe (500000931)

Du kan finde dette og meget andet tilbehør i tilbehørskataloget fra PFAFF® på hjemmesiden www.pfaff.com, og tilbehøret kan købes hos nærmeste Pfaff-forhandler

Klipning

Turkis fløj: 1 forstykke 32,5 x 28,5 cm
1 bagstykke 32,5 x 28,5 cm
1 strimmel til kantebånd 54 x 4,5 cm

Grå silke: 1 forstykke 32,5 x 28,5 cm til foret
1 bagstykke 32,5 x 28,5 cm til foret
2 strimler 41 x 6,5 cm til håndtag
2 stykker 31 x 31 cm til broderiet

Pladevat: 2 stykker 32,5 x 28,5 cm

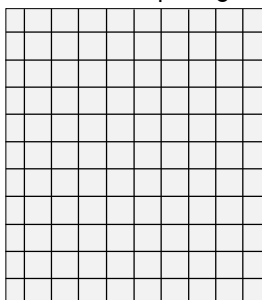
Et sømrum på 1 cm er medtaget i symålene.

Brodering af tasken

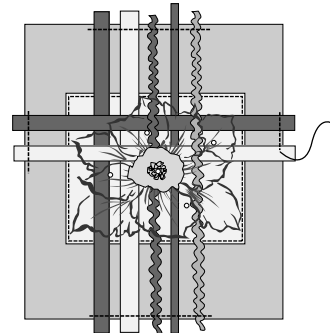
- Indstil maskinen til brodering.
- Læs omhyggeligt vejledningen til broderirammen, inden du begynder at sy tasken.
- Fastgør det grå silkestof, 31 x 31 cm, i broderirammen Texture Hoop med det rivbare stabiliseringsmateriale nedenunder. Vælg broderinummer 1, og brodér med garn og bånd i henhold til anvisningerne på CD'en, der følger med broderirammen. Slip fantasien løs!
- Når broderiet er færdigt, skal du skære det grå stof, så det måler 14 x 16 cm, og motivet skal være i midten. OBS! Du må ikke klippe garnet eller båndet.
- Brodér en firkant til med bånd og søm i henhold til anvisningerne på CD'en.
- Når broderiet er færdigt, skal du skære firkanten, så den måler 20 x 21 cm, og motivet skal være i midten.

Syning

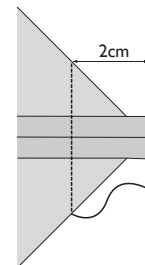
- Pres pladevattet mod vrangen af stykkerne til foret 32,5 x 28,5 cm.
- Vælg syprogram. Tråd symaskinen med sytråd som over- og undertråd. Skift til trykfod OA. Vælg ligesøm.
- Sæt guiden på trykfodsfæstet, 3 cm til højre for nålen. Fastgør guiden. Sy et firkantet mønster på begge stykker for som vist på tegningen.



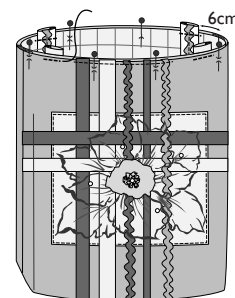
- Fold sømrummet (1 cm) og båndet ned på den bånddekorerede firkant (20 x 21 cm) Pres den.
- Fold sømrummet (1 cm) ned på den bånddekorerede firkant (14 x 16 cm) Båndene skal være løse. Pres den.
- Sæt et af de dekorerede silkestykker fast med knappenåle på taskens forstykke (centreret i midten) og ét på taskens bagstykke.
- Skift til smalkantfoden. Fold båndet på forstykket ned, og sy med en ligesøm 2 mm fra kanten. Fastgør båndet til yderkanten.



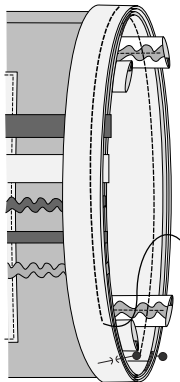
- Sæt taskens for- og bagsider sammen med knappenåle, ret mod ret. Sy side- og bundsømmene sammen. Sy en 4 cm bred bund ved at folde sidesømmen ned mod bundsømmen og sy hen over hjørnet 2 cm fra spidsen (se tegningen). Gentag dette i den modsatte side.



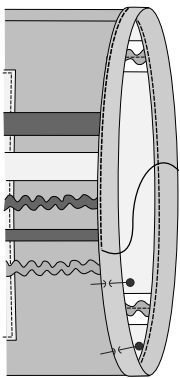
- Sy stykkerne til foret på samme måde.
- Fold strimlerne til håndtagene i længden ret mod ret. Sy de lange sider sammen med en ligesøm. Klip sømrummet til. Vend retsiden ud, og pres stoffet. Sy et zigzag-bånd fast på midten af håndtagene.
- Anbring foret i tasken vrang mod vrang. Sæt dem sammen med knappenåle. Sæt håndtagene fast med nåle på taskens inderside (vrang mod vrang) 6 cm fra sidesømmene. Skift til trykfod OA. Sy dem fast med en ligesøm.



- Fold kantebåndet i længden, vrang mod vrang. Pres det. Sæt kantebåndet fast med knappenåle på taskens øverste kant, ret mod ret. Sy de korte sider sammen, og klip sømrummet til. Sy kantebåndet fast.



- Fold kantebåndet mod taskens indvendige side, og sæt det fast med nåle. Skift til smalkantfoden, og sy kantebåndet fast fra retsiden.



- Fold håndtagene op, og sy dem fast med en stikning langs taskens øverste kant.