

PFAFF®

creative vision™ Väska

Färdig storlek: 33 x 10 x 30 cm



Sömnadstillbehör

- Vouge-mönster V8439 vy A
- 50 x 140 cm bronsfärgat denimtyg
- 50 x 140 cm svart foder
- Småbitar av svart ulltyg till applikationer
- Sytråd i en nyans som passar till tyget
- Brodertråd i metall
- Brodertråd 40 wt.
- Undertråd
- Rivbart mellanlägg
- 9 x 32 cm kartong till väskans botten
- 45 cm läderhandtag
- 2 tote bag magnetlås
- 11 bronspärlor för utsmyckning
- Garn som matchar tyget

PFAFF® Symaskiner och tillbehör

- PFAFF® creative™ sy- och brodermaskin
- PFAFF® Hobbylock™
- Embroidery Design Collection # 426
Skapa med garndekoration 820706-096
- creative™ MASTER HOOP
240 x 150mm 412968502
- creative™ DELUXE HOOP
360 x 200mm 412944502
- Pressarfotsset för
garndekorationer 820912-096
- Smal kantsömsfot 820609-096
- Inspira brodernål
Storlek 90 6200718-96
- 30 x 130 cm styvt smältbart mellanlägg
eller Ultra stabil rulle (25cm x 5m)
5000034-96

De här och många andra tillbehör hittar du i PFAFF® tillbehörskatalog eller på vår webbplats www.pfaff.com. De finns att köpa hos närmaste PFAFF®-återförsäljare.

I alla mått ingår 1 cm sömsmån.

TILLKLIPPNING

Bronsfärgad denim:

43 x 46cm för broderi till väskans framstycke.

Övriga delar enligt mönster (ej handtagsdelarna).

Svart foder:

56 x 71cm för formning av broderi

Mellanlägg: alla delar enligt mönster

Brodera

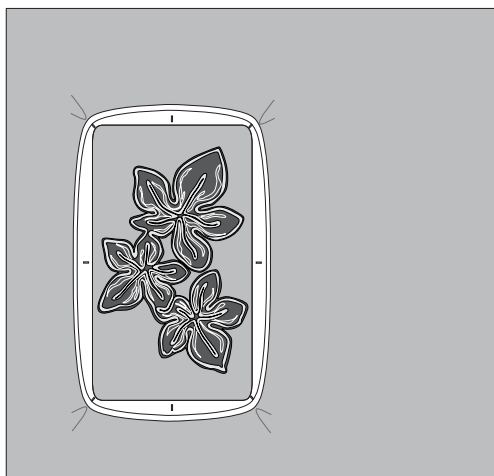
Framstycke:

Ställ in maskinen för broderi. Sätt fast brodernål.

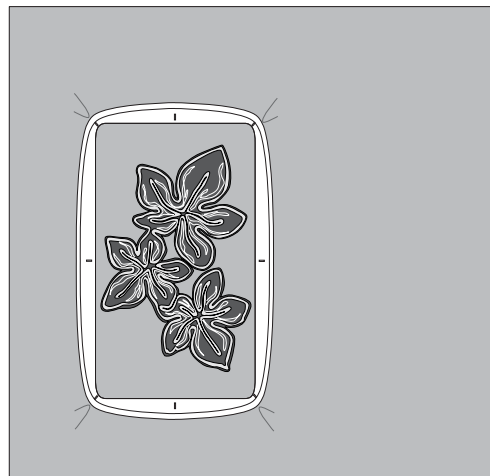
Trä maskinen med brodertråd i metall som övertråd och undertråd.

Läs användarinstruktionerna som medföljer pressarfotssetet för garndekorationer innan du börjar.

Spänn fast det bronsfärgade denimtyget 43cm x 46cm i broderbågen och riv bort mellanlägget i vision™ MASTER HOOP på vänster sida av tygstycket, se Bild 1. Välj motiv nr. 13. Brodera med garn och applikation enligt förslaget i instruktionerna i broderhäftet.



Fortsätt brodera ett mönster på höger sida av det bronsfärgade denimtyget med garn och applikation. Använd Precise positioning för att enkelt kunna placera dem på exakt rätt plats.



När broderierna är färdigsydda klipper du till denimtyget till måtten 32 x 35 cm med motivet centrerat.

Mellanlägg:

Använd ett strykjärn för att pressa på mellanlägget på framstycket, bakstycket, locket och siddelarna.

Foder:

Använd formfunktionen på din PFAFF® creative vision™ 5.5 sy- och brodermaskin för att skapa brodermotivet på fodret till väskan.

Ställ in maskinen på redigera broderi och välj



söm nr. 5.1.13


Tryck på forma och välj Skapa cirkel medsols (tredje symbolen uppifrån).

Tryck slutligen på Dubblera för att få sammanlagt åtta kopior av den valda sömmen.

Ställ in storleken 36,0 x 36,0 på motivet.

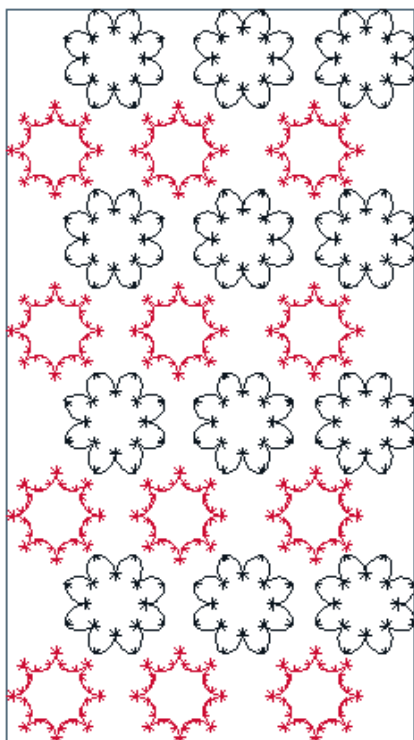
Tryck på OK för att bekräfta inställningarna och stänga pop up-fönstret Forma.

Kopiera hela motivet genom att klicka på dubblera i fönstret redigera broderi. Markera det andra motivet och tryck på forma igen för att skapa en ny version av motivet.

Tryck på ikonen välj sidoposition  och välj den tredje ikonen från vänster för att sy inifrån och ut på linjepositionen. Tryck på OK för att bekräfta inställningarna och stänga pop up-fönstret Forma.

I fönstret redigera broderi kan du välja vilken broderbåge du vill använda, byta färger, dubblera och placera motiven som du vill. Se bruksanvisningen för mer information.

Vi har använt oss av creative DELUXE HOOP och placerat broderierna som på bilderna.



Spänn fast den svarta foderdelen 56 x 71 cm och det rivbara mellanlägget i creative™ DELUXE HOOP. Brodera motivet i två färger. Vi använde oss av silver och brons. Fortsätt att brodera hela den svarta foderdelen med forma broderier.

Klipp till 1 bit – lock, bakstycke och infodringsdel från den broderade foderdelen.

Fortsätt klippa till återstående foderdelar enligt mönsterdelarna.

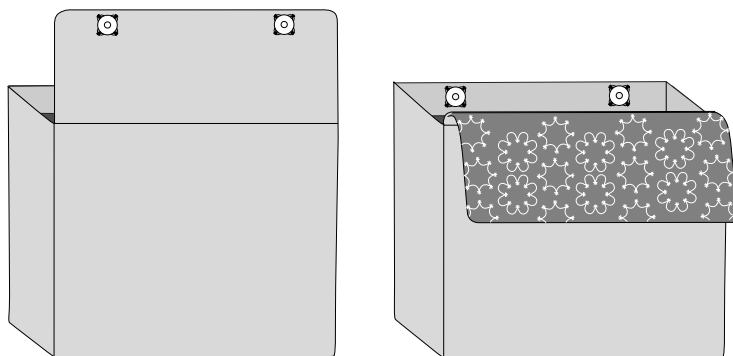
Sy

Ställ in maskinen för sömnad. Trä maskinen med sytråd som över- och undertråd.

Sy ihop alla delar med trestegs-sicksack på din PFAFF® creative™ symaskin, eller använd 3-trådig overlocksöm på din PFAFF® hobbylock™.

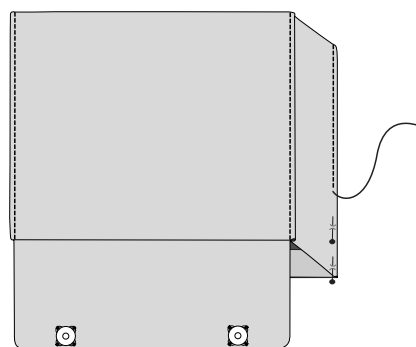
Fortsätt att sy väskan enligt sömnadsinstruktionerna i mönstret.

Sy fast en del av magnetlåset på utsidan av locket och den andra delen på insidan av väskans framstycke, se bild.



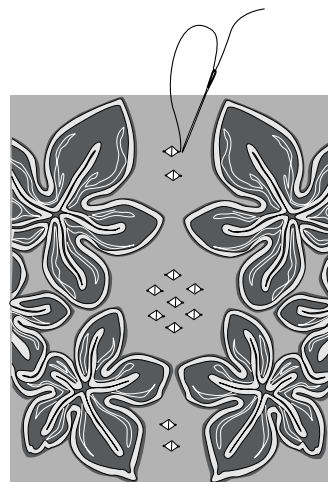
Kantsticka väskan:

Sätt på den smala kantsömsfoten och flytta nålpositionen något åt vänster. Kantsticka från det högra bottenhörnet och upp till överkanten. Fortsätt kantsticka den vänstra sidan i och på bakstycket på samma sätt.



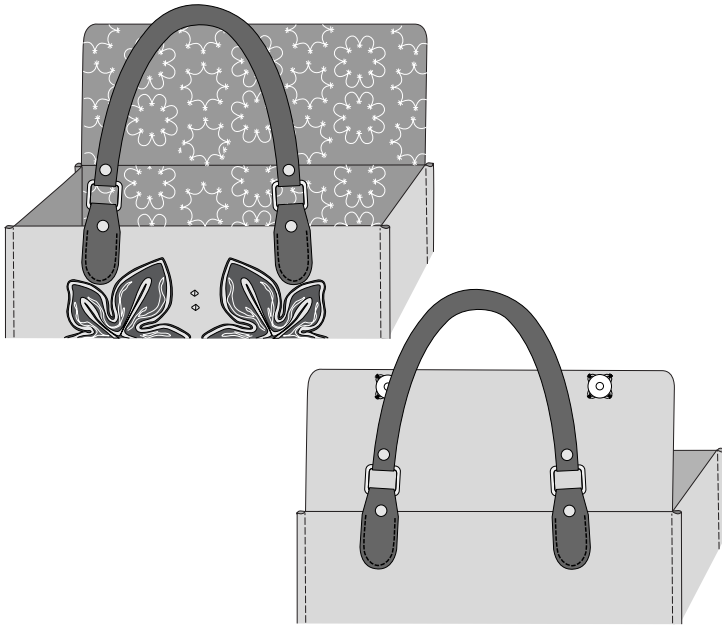
Dekoration

Sy fast bronspärlorna för hand på det broderade framstycket, se bild.



Handtag:

Nåla handtaget på höger sida av såväl fram-
som bakstycke enligt illustrationen. Sy fast
handtaget från höger sida.



Färdigt!