

Väska för creative™ TEXTURE HOOP

Färdig storlek: 27 x 4 x 30cm



Du behöver:

- 35 x 140 cm turkos sammet
- 35 x 140 cm grå siden
- 35 x 140 cm påpressbar vadd
- 1,30 m grå sicksack band
- 50 cm svart sicksack band
- 1 m grå ripsband
- 1 m svart ripsband
- 50 cm silver garn
- 2 st. svarta och 2 st. turkos pärlor
- lite turkos ull
- Turkos sytråd
- Grå Sytråd
- Svart Brodertråd i viskos 40wt
- Rivbart mellanlägg+

Symaskin och tillbehör från PFAFF®

- PFAFF® *creative*™ sy- och brodermaskin
- Smal kantsömsfot (820609-096)
- Quiltlinjal (820279-096)

- *creative*™ TEXTURE HOOP 150 x 150mm (820 919-096)
- Inspira brodernål nr 75 (620 07 16-96)
- Swarovski pärlor 4 mm (500000932)
- Lödkolv (500000931)

Du finner dessa och många andra tillbehör i PFAFF® tillbehörskatalog eller på vår webbplats, www.pfaff.com, och de finns till försäljning hos din närmaste PFAFF® återförsäljare.

Tillklippning

- Turkos sammet: 1 framstycke 32,5 x 28,5 cm
1 bakstycke 32,5 x 28,5 cm
1 remsa till kantband 54 x 4.5 cm
- Grå siden: 1 framstycke 32,5 x 28,5 cm till foder
1 bakstycke 32,5 x 28,5 cm till foder
2 remsor 41 x 6,5 cm till handtag
2 delar 31 x 31cm till brodering
- Vadd: 2 delar 32,5 x 28,5 cm

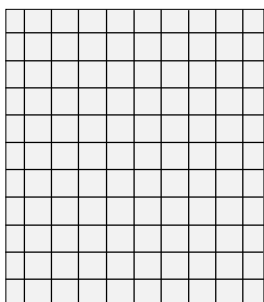
I alla mått ingår i 1 cm sömsmån

Brodering av väskan

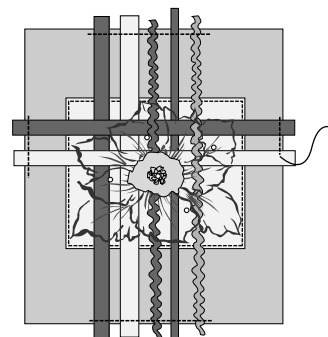
- Ställ in maskinen för brodering.
- Läs noggrant igenom instruktionerna för broderbågen innan du börjar sy väskan
- Spänn fast det grå sidentyget 31 x 31 cm i *creative™* Texture hoop, med rivbart mellanlägg under. Välj broderi nr. 1 och brodera med garn och band med hjälp av instruktionerna på cd:n som medföljer broderbågen. Låt kreativiteten flöda.
- Klipp till det grå tyget när det är färdigbroderat så att de får måtten 14 x 16cm med motivet i mitten. OBS! Klipp inte i garnet eller banden.
- Brodera ytterligare ett block med band och sömmar med hjälp av instruktionerna på cd:n.
- Klipp ner blocket när det är färdigbroderat till måtten 20 x 21cm med motiven i mitten.

Sömnad

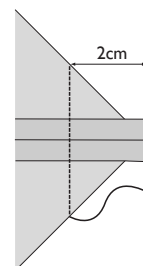
- Pressa fast vadden på avigsidan av foderdelarna 32,5 x 28,5 cm.
- Ställ in maskinen för sömnad. Trä med vanlignsyttråd som både över och undertråd. Byt till pressarfot OA. Välj raksöm.
- Montera fast linjalen på pressarfotshållaren 3cm till höger om nålen och skruva fast linjalen. Sy ett rutnät på fodrets båda delar enligt illustrationen.



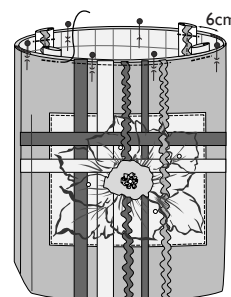
- Vik in sömsmånen 1cm och banden på det banddekorerade 20 x 21cm blocket. Pressa.
- Vik in sömsmånen 1cm på det banddekorerade (14 x 16 cm) blocket. Låt banden vara lösa. Pressa.
- Nåla fast ett av det dekorerade sidentygen centrerat i mitten på framstycket och ett på bakstycket av väskan.
- Byt till smal kantsömsfot. Vik undan banden på framstycket och sy fast med en stickning 2 mm från kanten. Fäst banden vid ytterkanten.



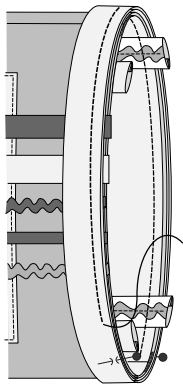
- Nåla ihop väskans fram och baksida, räta mot räta. Sy i hop sidsömmar och botten. Sy en 4cm bred botten genom att vika ner sidsömmen mot botten sömmen och sy en söm tvärs över hörnet, 2cm från spetsen, se illustration. Upprepa på andra sidan.



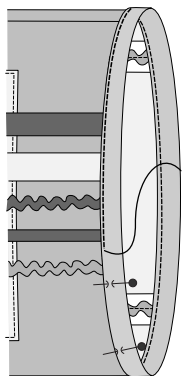
- Sy foderdelarna på samma sätt.
- Vik handtagsremarna på längden, räta mot räta. Sy ihop långsidorna med raksöm. Putsa sömsmånen. Vänd ut rätsidan på handtagen och pressa. Sy på ett sicksack band mitt på handtagen.
- Placera fodret inne i väskan, aviga mot aviga, nåla fast. Nåla fast handtagen på väskans insida aviga mot aviga, 6cm från sidsömmarna. Byt till pressarfot OA. Sy fast med raksöm.



- Vik kantbandet på längden, aviga mot aviga. Pressa. Nåla fast bandet mot väskans överkant, räta mot räta. Sy ihop kortsidorna, putsa sömsmånen. Sy fast bandet.



- Vik bandet mot väskans insida och nåla fast. Byt till kantsömsfot och sy fast kantbandet från rätsidan.



- Vik upp handtagen och sy fast med en stickning i överkant.