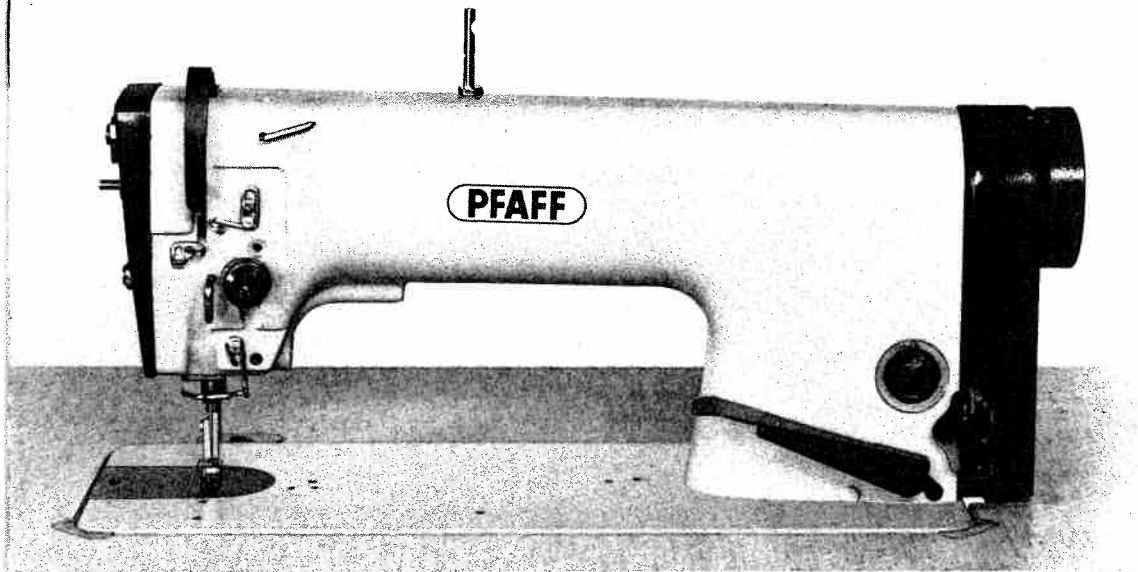


PFAFF®

**561
563**



R 16290

**Gebrauchsanleitung
Instruction Book
Instructions de service
Instrucciones de servicio
Libretto istruzioni per operatrici
Instruções de serviço**

Zur besonderen Beachtung

- Die ersten 2 Wochen Maschine nur mit 3/4 ihrer Höchstgeschwindigkeit laufen lassen.
- Zur Nähgutentnahme Fadenhebel immer in die höchste Stellung bringen (bei Maschine mit -900/.. erfolgt Fadenhebelhochposition automatisch).
- Um Störungen zu vermeiden, Maschine regelmäßig reinigen (Seite 22) und Ölvorschriften (Seite 5) beachten.

Sicherheits-Hinweise

- Die Maschine darf nur ihrer Bestimmung gemäß verwendet werden. Beim Umbau in andere Ausführungen sind alle gültigen Schutzbestimmungen zu berücksichtigen.
- Ein Betrieb der Maschine ohne die vom Werk angebrachten Schutzvorrichtungen ist nicht erlaubt.
- Das Einschalten und Betreiben der Maschine darf nur durch die entsprechend unterwiesene Bedienperson erfolgen.
- Beim Wechseln von Nähwerkzeugen, wie z. B. Nadel, Nähfuß, Stichplatte, Stoffschieber und Spule, beim Einfädeln, bei Verlassen des Arbeitsplatzes und bei Wartungsarbeiten, ist die Maschine elektrisch abzuschalten, d. h. durch Betätigen des Hauptschalters oder durch Herausziehen des Netzsteckers. Bei mechanisch betätigten Kupplungsmotoren ist der Stillstand des Motors abzuwarten.
- Bei Wartungs- und Reparaturarbeiten an pneumatischen Einrichtungen ist die Maschine vom pneumatischen Versorgungsnetz zu trennen. Ausnahmen sind nur bei Justierarbeiten und Funktionsüberprüfungen durch entsprechend unterwiesene Fachkräfte zulässig.
- Arbeiten an der elektrischen Ausrüstung dürfen nur durch Elektrofachkräfte oder entsprechend unterwiesene Personen durchgeführt werden. Arbeiten an unter Spannung stehenden Teilen und Einrichtungen sind, abgesehen von zulässigen Abweichungen gemäß DIN 57 105, bzw. VDE 0105 nicht erlaubt.

Important notes

- During the first two weeks run the machine at 3/4 of its top speed only.
- Always make sure the take-up lever is at its highest point before you remove the material (on subcl. -900/.. machines the take-up lever is positioned up automatically).
- To avoid trouble, clean the machine regularly (p. 22) and note the lubricating instructions (p. 5).

Safety instructions

- The machine must only be used for the purpose it was designed for. In case of conversion into another version all valid safety instructions have to be considered.
- Do not operate the machine without the safety devices it is equipped with.
- The machine must only be switched on and operated by persons who have been instructed accordingly.
- When exchanging gauge parts (e.g. needle, presser foot, needle plate, feed dog, bobbin), threading the machine or leaving it, and when making maintenance work, the machine must be disconnected either by actuating the master switch or by removing the mains plug. In case of mechanically-actuated clutch motors wait for the motor to stand still.
- When carrying out maintenance- or repair work on pneumatic devices the machine must be disconnected from the pneumatic supply source. The only exceptions permitted are adjustments and performance checks made by competent personnel.
- Work on the electrical equipment of the machine must only be carried out by electricians or other persons who have been instructed accordingly. Apart from the permissible deviations according to DIN 57 105 and VDE 0105 work on live parts and equipment is not permitted.

Conseils importants

- Pendant les 2 premières semaines, ne faire tourner la machine qu'aux 3/4 de sa vitesse maximale.
- A l'enlèvement de l'ouvrage, le levier releveur de fil doit toujours se trouver au point haut de sa course (sur les machines en -900/..., le positionnement du levier releveur de fil au point haut de sa course a lieu automatiquement).
- Pour éviter les dérangements, nettoyer régulièrement la machine (page 22) et observer les prescriptions relatives au graissage (page 5).

Recommandations de sécurité

- N'utiliser la machine que pour les travaux auxquels elle est destinée. En cas de transformation en une autre version, respecter toutes les prescriptions de sécurité valables.
- Ne pas utiliser la machine sans les dispositifs de sécurité.
- Seule l'opératrice instruite en conséquence devra mettre la machine en circuit et coudre.
- Avant le changement d'organes de couture tels que l'aiguille, le pied presseur, la plaque à aiguille, la griffe et la canette, avant l'enfilage, avant de quitter la machine et avant les travaux d'entretien, la machine est à mettre hors circuit à l'interrupteur général ou par enlèvement de la fiche secteur. Pour les moteurs-transmetteurs mécaniques, attendre l'arrêt du moteur.
- Pour les travaux d'entretien et de réparation au système pneumatique, couper la machine du réseau pneumatique.
Seules exceptions admises: réglages et contrôles par du personnel compétent.
- Les travaux aux équipements électriques sont à confier à un électricien ou à du personnel compétent. Les travaux aux pièces et dispositifs sous tension ne sont pas admis, sauf les exceptions selon la norme DIN 57 105 ou VDE 0105.

Observaciones importantes

- Durante las 2 primeras semanas de rodaje no deberá marchar la máquina más de 3/4 de su velocidad máxima.
- Al retirar el material de costura, coloque siempre la palanca tirahilos en su posición superior (en máquinas con -900/..., la posición superior de la palanca tirahilos tiene lugar automáticamente).
- Con el fin de evitar posibles averías, engrase la máquina con regularidad (página 22) y observe las instrucciones para el engrase (página 5).

Normas de seguridad

- No utilice la máquina más que para los trabajos para los que está destinada. Al transformarla en otro tipo, ténganse en cuenta todas las normas de seguridad vigentes.
- No está permitido usar la máquina sin los dispositivos de protección montados en fábrica.
- La máquina sólo deberá ser conectada y manejada por la persona instruida al respecto.
- Al cambiar órganos de costura (aguja, prensatelas, placa de aguja, transportador, canilla, etc.) lo mismo que al enhebrar, al abandonar el puesto de costura y al hacer trabajos de mantenimiento, la máquina deberá desconectarse eléctricamente con el interruptor general o retirando el enchufe de la red. En motores de embrague accionados mecánicamente hay que esperar a que se pare el motor.
- Al efectuar trabajos de reparación y mantenimiento, habrá que desconectar la máquina de la red de alimentación neumática.
Sólo se admiten excepciones en el caso de ajustes o controles efectuados por personal especializado.
- Los trabajos en el equipo eléctrico deberán ser realizados por electricistas competentes o por personal instruido al caso.
No está permitido realizar trabajos en piezas y dispositivos que estén bajo tensión, salvo en las excepciones de la norma DIN 57 105 ó VDE 0105.

Importante

- Durante le prime due settimane fare funzionare la macchina solo a 3/4 della velocità massima.
- Prima di estarre il tessuto assicurarsi che la leva tirafilo sia nella posizione più alta (nelle macchine con -900/... la leva tirafilo viene portata automaticamente nella posizione più alta).
- Per evitare guasti, bisogna pulire la macchina regolarmente (pag. 22) e osservare le istruzioni per la lubrificazione (pag. 5).

Norme di sicurezza

- E' vietato utilizzare la macchina altro che per il suo scopo. In caso di trasformazione in un'altra versione, si dovranno rispettare tutte le norme di sicurezza valide.
- E' vietato adoperare la macchina senza i dispositivi di sicurezza montati da fabbrica.
- La macchina soltanto dovrà essere manovrata dalla persona istruita a questo scopo.
- Prima di cambiare organi di cucitura (ago, piedino, placca d'ago, griffa, spolina, ecc.), e prima d'infilare l'ago, eseguire lavori di manutenzione o lasciare il posto di lavoro, bisogna disinserire la macchina elettricamente con l'interruttore principale oppure togliendo la spina dalla rete.
Nelle macchine con motore a frizione di comando meccanico bisogna aspettare l'arresto del motore.
- Per effettuare lavori di manutenzione e riparazione su dispositivi pneumatici bisogna disinserire prima la macchina dalla rete d'alimentazione pneumatica. Si eccettuano soltanto i lavori di regolazione e controllo eseguiti da lavoratori specializzati.
- I lavori sull'equipaggiamento elettrico dovranno essere eseguiti soltanto da elettricisti specializzati o persone istruiti a questo scopo.
E' vietato lavorare su pezzi o dispositivi che si trovano sotto tensione, salvo nei casi previsti nella norma DIN 57 105 o VDE 0105.

Observações importantes

- Durante as primeiras 2 semanas de trabalho, a máquina não deverá rodar mais de 3/4 da sua velocidade máxima.
- Ao retirar o material de costura, coloque sempre o levantador do fio na posição superior (em máquinas com -900/... o posicionamento do levantador em posição superior ocorre automaticamente).
- Para evitar avarias, limpe a máquina com regularidade (pág. 22) e observe as instruções de lubrificação (pág. 5).

Normas de segurança

- Utilize a máquina somente nos trabalhos para os quais ela foi prevista. Transformando-a em outro tipo, observe todas as normas de segurança vigentes.
- Não é permitida a utilização da máquina sem os dispositivos de proteção, com os quais ela é expedida da fábrica.
- A máquina deverá ser ligada e operada somente por uma pessoa devidamente treinada.
- Quando da troca de alguma ferramenta de costura, p.ex. agulha, calcador, chapa de agulha, arrastador e bobina, durante a colocação de fio, afastamento do local de trabalho do operador ou operações de manutenção, a máquina deve ser desligada da corrente elétrica, isto é, desligar a chave geral ou tirando o plug da tomada da rede. Em motores de acoplamento mecânico deve-se esperar a paragem do motor.
- Quando de trabalhos de manutenção ou conserto em instalações pneumáticas, a máquina deve ser desligada do sistema pneumático. Exceções são admitidas somente em trabalhos de ajustagem ou testes de função, realizados por técnicos especializados.
- Trabalhos na instalação elétrica devem ser realizados somente por técnicos eletricitas ou pessoas devidamente instruídas. Não é permitido realizar trabalhos em peças ou dispositivos que se encontram sob tensão, salvo nas exceções conforme a norma DIN 57105 ou VDE 0105.

Ölen
Oiling

Huiler
Engrase

Lubrificazione
Lubrificação

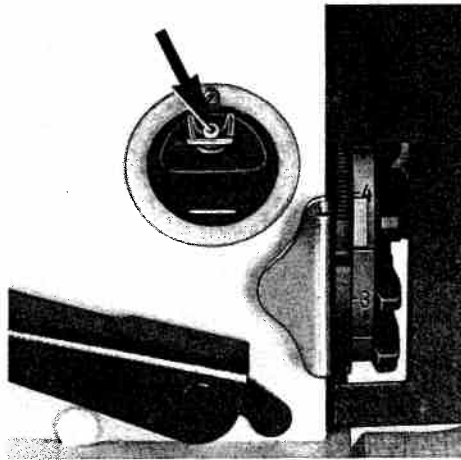


Fig. 1

R 16 291 a

Vor jeder Inbetriebnahme Ölstand kontrollieren und (bei Bedarf) durch die Bohrung (siehe Pfeil in Fig. 1) Öl bis zum oberen Markierungsstrich nachfüllen. Nur Öl mit einer Mittelpunkts-Viskosität von $22,0 \text{ mm}^2/\text{s}$ bei 40° C und einer Dichte von $0,865 \text{ g}/\text{cm}^3$ bei 15° C verwenden. Wir empfehlen Pfaff-Nähmaschinenöl Nr. 280-1-120 144.

Before you start the machine, always check the oil level and, if necessary, top up the reservoir through the hole (see arrow in Fig. 1) with sewing machine oil until the oil level is in line with the upper mark. Only use oil with a mean viscosity of $22.0 \text{ mm}^2/\text{sec}$ at 40° C and a density of $0.865 \text{ g}/\text{cm}^3$ at 15° C . We recommend Pfaff sewing machine oil No. 280-1-120 144.

Avant chaque mise en service, vérifier le niveau de l'huile et, si nécessaire, refaire le plein, jusqu'au repère supérieur, par le trou (flèche, fig. 1). N'utiliser que de l'huile d'une viscosité moyenne de $22,0 \text{ mm}^2/\text{s}$ à 40° C et d'une densité de $0,865 \text{ g}/\text{cm}^3$ à 15° C . Nous recommandons l'huile Pfaff n° 280-1-120 144.

Antes de poner en marcha la máquina, controle siempre el nivel de aceite y, dado el caso, rellene el depósito a través del orificio (véase flecha, fig. 1) con aceite hasta la raya superior de la mirilla. Utilice únicamente aceite de una viscosidad media de $22,0 \text{ mm}^2/\text{seg}$. a 40° C y una densidad de $0,865 \text{ g}/\text{cm}^3$ a 15° C . Recomendamos aceite Pfaff N° 280-1-120 144.

Controllare il livello dell'olio prima d'ogni messa in funzione e se necessario rabboccare con olio fino alla marcatura superiore, attraverso il foro (vedere freccia in figura 1). Impiegare soltanto olio con una viscosità di $22,0 \text{ mm}^2/\text{s}$. a 40° C e una densità di $0,865 \text{ g}/\text{cm}^3$ a 15° C . Raccomandiamo olio Pfaff per macchine da cucire N° 280-1-120 144.

Antes de acionar a máquina verificar sempre o nível de óleo e, se houver necessidade, abastecer com óleo até a linha superior do visor, através do orifício (indicado pela flecha na Fig. 1). Usar somente óleo com viscosidade média de $22,0 \text{ mm}^2/\text{seg}$ aos de 40° e com uma densidade de $0,865 \text{ g}/\text{cm}^3$ aos 15° . Recomendamos o óleo Pfaff n° 280-1-120 144.

Einsetzen der Nadel
Inserting the needle
Mise en place de l'aiguille

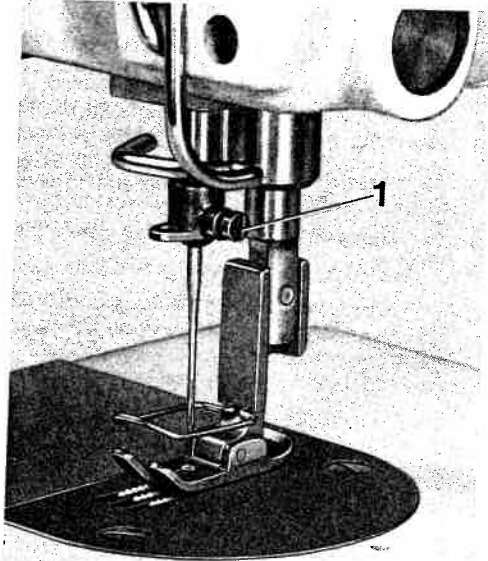


Fig. 2

R 16 292

Colocación de la aguja
Inserimento dell'ago
Colocação da agulha

Achtung:

Ohne Fingerschutz Verletzungsgefahr!

Danger!

Do not operate without finger guard!

Attention:

Sans protège-doigts, risque d'accident!

Atención: No cosa sin salvadedos.
¡Peligro de accidente!

Atenção: Não costurar sem protector de
dedos. Perigo de acidentes!

■ Nadelsystem 134 verwenden.

Nadeldicke siehe Tabelle Seite 11.

Keine angerosteten Nadeln einsetzen.

Spitzenformen sind materialabhängig und können deshalb nicht angegeben werden. Nadelbefestigungsschraube 1 (siehe Fig. 2) lösen. Nadel bis zum Anschlag einsetzen (lange Nadelrinne muß dabei nach links zeigen). Nadelbefestigungsschraube 1 wieder festziehen.

■ Use system 134 needles.

Never use rusty needles.

For needle sizes see table on page 11. Needle point style is dependent on the material and can therefore not be indicated. Loosen needle set screw 1 (Fig. 2). Insert the needle and push it up as far as it will go. (Make sure its long groove faces toward the left.) Tighten needle set screw 1 securely.

■ N'utiliser que des aiguilles du système 134.

Les aiguilles rouillées sont à proscrire.

Pour la grosseur de l'aiguille, voir le tableau, page 11. La forme de la pointe de l'aiguille est fonction de la matière mise en œuvre et ne saurait donc être précisée. Desserrer la vis de fixation de l'aiguille 1 (fig. 2). Introduire l'aiguille à fond, la rainure longue vers la gauche. Serrer à nouveau la vis de fixation 1.

■ Utilicense agujas del sistema 134.

No coloque agujas oxidadas.

El grosor de la aguja y la forma de la punta dependen del material y por esto no pueden indicarse. Afloje el tornillo de fijación 1 de la aguja (véase fig. 2). Introduzca la aguja hasta el tope (la ranura larga de la aguja tiene que señalar hacia la izquierda). Atornille de nuevo, fuertemente, el tornillo de fijación 1.

■ Usare il sistema ago 134.

Non impiegare aghi arrugginiti. Per la grossezza dell'ago vedi tabella pag. 11.

La grossezza dell'ago e el forme di punta dipendona dal materiale e perciò non possono essere precisate. Allentare la vite di fissaggio dell'ago 1. (vedi Fig. 2). Inserire l'ago fino all'arresto (la scanalatura lunga dev'essere rivolta a sinistra). Avvitare nuovamente la vite di fissaggio dell'ago 1.

■ Utilize agulhas do sistema 134.

Verifique a grossura da agulha na tabela da pag. 11.

Não coloque agulhas enferrujadas. O formato da ponta da agulha depende do material a costurar, por isso não pode ser pré-determinado. Solte o parafuso de fixação 1 da agulha (veja Fig. 2). Introduza a agulha até ao fundo (a ranhura comprida da agulha deve estar voltada para a esquerda). Aperte novamente, bem firme, o parafuso de fixação 1.

Einfädeln des Oberfadens
Threading the needle
Enfilage du fil supérieur

Oberfaden nach Fig. 3 einfädeln.
Die Positionen 2-11 geben den Ablauf der Faden-einfädung an. Maschine ausschalten. Beim Einfädeln darauf achten, daß der Faden immer von oben durch die drei Bohrungen der Fadenführung 2, von rechts zwischen die Spannung 3, von rechts über die Fadenanzugsfeder 4 und von links durch das Nadelöhr geführt wird. Faden ca. 6-7 cm durchziehen. Bei Maschinen mit Fadenabschneid-einrichtung -900/. . Vorspannung gemäß neben-stehender Skizze einfädeln!

Thread the needle as illustrated in Fig. 3.
Numbers 2-11 indicate the order of needle threa-
ding. Switch off the machine.
Make particularly sure the thread is led from top to
bottom through the three holes of thread retainer 2,
from the right between the discs of tension 3,
through the thread check spring 4 and from left to
right through the needle eye. Pull abt. three inches
of thread through the needle eye.
On machines with thread trimmer -900/. . lead the
thread through the thread retainer as shown in the
drawing above.

Enfiler le fil d'aiguille selon la figure 3.
Les positions 2 à 11 jalonnent les passages du fil. Mettre la machine hors circuit. A l'enfilage, veiller à
toujours introduire le fil d'en haut dans les trois trous du guide-fil 2, de la droite entre les disques de la
tension 3, de la droite également sous le ressort contrôleur de fil 4 et, de la gauche, par le chas de
l'aiguille. Laisser dépasser 6 à 7 cm de fil.
Sur les machines avec coupe-fil -900, enfiler la prétension comme sur le schéma ci-dessus.

Enhebre el hilo superior de acuerdo con la fig. 3.
Las posiciones 2 a 11 indican el recorrido del hilo. Desconecte la máquina.
Nótese que el hilo debe ser conducido siempre desde arriba por los tres agujeros del guiahilos 2,
desde la derecha por entre los platillos tensiores 3 y también desde la derecha por el muelle regula-
dor del hilo 4 y, finalmente, se enhebra la aguja desde la izquierda. Deje un cabo de hilo de 6 a 7 cm.
En máquinas con cortahilos automatico -900/., enhebre el tensahilos previo conforme al esquema
mostrado aquí.

Infilare il filo superiore come si vede in figura 3.
Le posizioni da 2 a 11 indicano il percorso dell'infilatura. Disinserire la macchina.
Nell'infilatura badare affinché il filo venga sempre guidato dall'alto attraverso i tre fori del guida-filo 2;
da destra, tra i due dischi di tensione 3; da destra attraverso la molla tendifilo 4 e da sinistra attraverso
la cruna dell'ago. Tirare il capo del filo per circa 6-7 cm.
Da macchine col rasafili -900/. ., infilare la pretensione come si mostra nello schizzo.

Coloque o fio conforme Fig. 3. As posições 2 a 11 mostram a sequência de colocação do fio. Desligue a
máquina. Na colocação do fio, cuide para que este seja enfiado por cima pelos três orifícios do guia-fios 2;
pela direita, entre nos pratos tensiores 3; pela direita, sobrea mola tensora do fio 4 e por último, pela esquer-
da enfie na agulha. Puxar o fio por mais ou menos 6 - 7 cm.
Em máquinas com corta-fios automático -900/. . enfie a pré-tensão conforme esquema no círculo.

Enhebrado del hilo superior
Infilatura del filo superiore
Colocação do fio superior

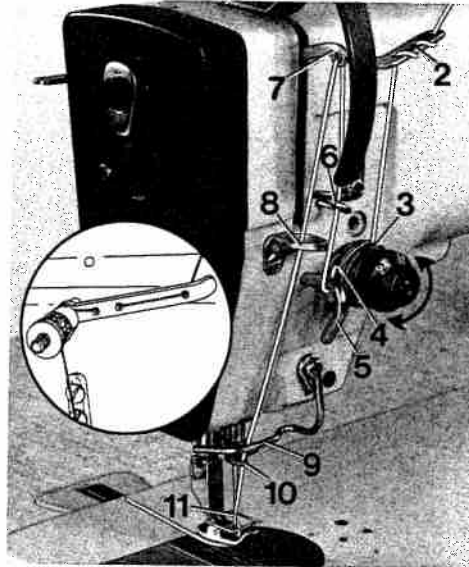
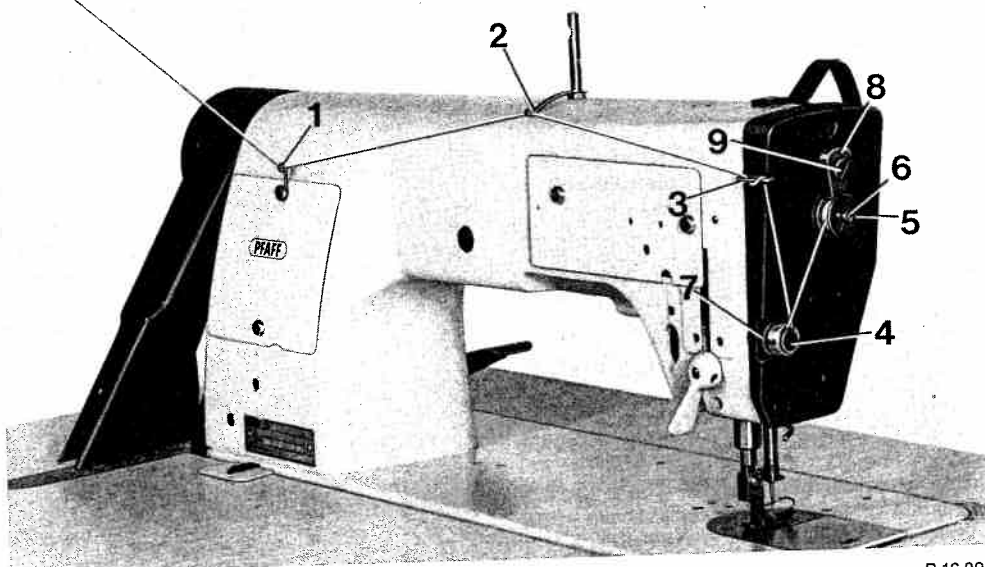


Fig. 3

R 16 293 a

Aufspulen des Unterfadens Winding the bobbin



R 16 294

Fig. 4

Den von der Garnrolle kommenden Faden zuerst über die eingezeichneten Positionen **1**, **2** und **3** sowie im Uhrzeigersinn um die Spulenfadenspannung **4** führen. Spule **5** auf Spindel **6** stecken und den Faden mit einigen Windungen, ebenfalls im Uhrzeigersinn, aufwickeln. Das Einschalten geschieht bei laufender Maschine durch Niederdrücken des Schaltnockens **8**. Die Füllmenge der Spule kann nach Lösen der Befestigungsschraube **9** durch Verändern der Höheneinstellung des Schaltnockens **8** korrigiert werden. An der Rändelscheibe **7** wird durch Linksdrehen die Fadenspannung fester bzw. durch Rechtsdrehen loser (siehe Fig. 4).

Lead the thread from the spool down and through thread guides **1**, **2** and **3** and clockwise round thread tension **4**. Place bobbin **5** on spindle **6** and wind a few turns on it, again in a clockwise direction. The bobbin winder is engaged while the machine is running by depressing stop latch **8**. The amount of thread to be wound on the bobbin can be regulated by loosening screw **9** and setting cam **8** higher or lower, as may be required. The thread tension is regulated by turning thumb nut **7** clockwise for a looser tension or counter-clockwise for a tighter tension (Fig. 4).

Bobinage du fil inférieur
Bobinado del hilo inferior
Avvolgimento del filo inferiore
Bobinagem do fio inferior

Enfiler le fil, venant de la bobine, d'abord par les positions **1, 2 et 3**, puis, dans le sens des aiguilles d'une montre, autour de la tension **4**.
Placer la canette **5** sur la broche **6** et enrouler le fil, dans le sens des aiguilles de montre, de quelques tours sur la canette. Embrayer la canette, pendant la marche de la machine, en abaissant la came **8**.
Le remplissage de la canette peut être modifié, après le desserrage de la vis de fixation **9**, par le déplacement vertical de la came **8**.
Pour augmenter la prétension, tourner le disque moleté **7** vers la gauche; le tourner vers la droite pour réduire la tension du fil (fig. 4).

En primer lugar, el hilo procedente del carrete se lleva por las posiciones marcadas **1, 2, 3** y en el sentido de las agujas del reloj por el tensahilos de la bobina **4**. A continuación se coloca la bobina **5** en el husillo **6** y se enrollan unas vueltas de hilo en la bobina en el sentido de las agujas del reloj. La conexión, con la máquina en marcha, se efectúa presionando la leva de mando **8**.
La cantidad de hilo que debe bobinarse puede regularse, después de aflojar el tornillo de fijación **9**, variando el ajuste vertical de la leva de mando **8**. Girando el disco moleteado **7** a la izquierda, la tensión del hilo aumenta; girándolo a la derecha, dicha tensión disminuye (véase fig. 4).

Guidare il filo, proveniente dalla spola filato, prima attraverso le posizioni indicate **1, 2, 3** e poi, in senso orario, attorno al gruppo tensione della spolina **4**. Infilare la spolina **5** sull'asse ed avvolgere alcune spire di filo sempre in senso orario. L'inserimento avviene con macchina in moto per mezzo di pressione sulla leva di commutazione **8**.
La quantità di filo da avvolgere nella spolina può essere variata svitando la vite di fissaggio **9** per cambiare la posizione in altezza della leva di commutazione **8**.
Girando il disco zigrinato **7**, verso sinistra o verso destra, rispettivamente aumenta o diminuisce la tensione del filo (vedi fig. 4).

Em primeiro lugar, coloque o fio que vem do carrete nas posições marcadas **1, 2, 3** e no sentido dos ponteiros do relógio, passando-o no tensor de fio da bobina **4**. Em seguida, coloque a bobina **5** no eixo **6** e enrole algumas voltas de fio na bobina, no sentido dos ponteiros do relógio. A conexão efectua-se com a máquina em movimento pressionando a peça **8** para baixo.
A quantidade de fio a ser bobinado é regulada, posicionando a peça **8** na altura desejada, após soltar o parafuso de fixação **9**.
Girando o disco recartilhado **7** à esquerda, a tensão do fio aumenta; girando à direita, diminui (veja Fig. 4).

Einsetzen der Spulenkapsel
Inserting the bobbin case



Fig. 5

R 9783 b

Mise en place de la boîte à canette
Colocación de la cápsula de la bobina

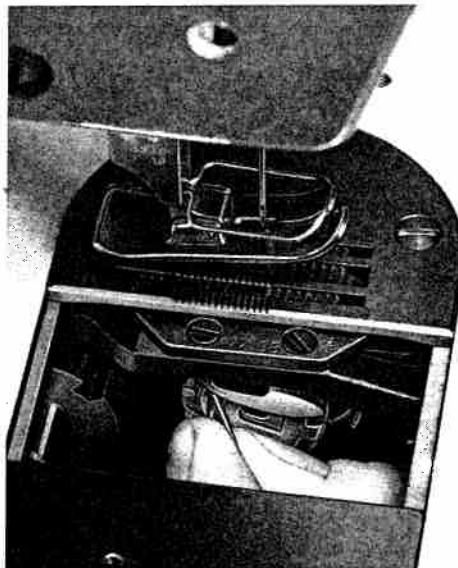


Fig. 6

R 16 301

Die gefüllte Spule so in die Oberkapsel einsetzen, daß der Faden im Uhrzeigersinn abläuft (siehe Pfeil Fig. 5).

Bei leichtem Festhalten der Spule den Faden in den Schlitz 1 einhängen und unter der Spannungsfeder hindurchziehen, bis er hinter der Federzunge 2 wieder hervorkommt. Fadenende ca. 5 cm überstehen lassen. Maschine ausschalten. Durch Drehen am Handrad Fadenhebel in höchste Stellung bringen. Oberkapsel in Greifer einsetzen (Fig. 6).

Insert the full bobbin into the bobbin case so that when you pull the thread the bobbin turns in a clockwise direction (see arrow in Fig. 5).

Hold the bobbin fast and pull the thread into slot 1 and under the tension spring 2 until it emerges at its rear tip. Pull out abt. 2 inches of thread. Switch off the machine.

Turn the balance wheel to bring the take-up lever to its highest point.

Place the bobbin case into the sewing hook (Fig. 6).

Introduire la canette garnie dans la boîte à canette, de manière que le fil se déroule dans le sens des aiguilles d'une montre (flèche, fig. 5).

Tout en retenant légèrement la canette, faire passer le fil depuis la fente 1 sous le ressort de tension, jusqu'à ce qu'il réapparaisse derrière la languette du ressort 2. Laisser dépasser environ 5 cm de fil. Mettre la machine hors circuit. Tourner le volant jusqu'à ce que le levier releveur de fil se trouve au point haut de sa course. Placer la boîte à canette garnie dans le crochet (fig. 6).

Coloque la bobina llena en la cápsula de forma que el hilo corra en el sentido de las agujas del reloj (véase flecha, fig. 5).

Sujetando ligeramente la bobina, enganche el hilo en la ranura 1 y páselo por debajo del muelle tensor hasta que aparezca de nuevo por detrás de la lengüeta elástica 2, dejando que sobresalga unos 5 cm. Desconecte la máquina. Gire el volante hasta que la palanca tirahilos de halle en su posición superior. Introduzca la bobina llena en la cápsula y colóquela en el garfio (fig. 6).

Inserimento della capsula

Coloção da cápsula da bobina

■ La spolina piena va inserita nella capsula in modo che il filo scorra in senso orario (vedi freccia fig. 5). Tenendo leggermente la spolina, agganciare il filo nella fessura **1** e tirarlo al di sotto della molla di tensione fino a che non fuoriesce nuovamente dietro la linguetta della molla **2**. Tirare ca. 5 cm di filo fuori. Disinserire la macchina. Girando il volantino, portare il tendifilo nella posizione più alta. Mettere la spolina piena nella capsula ed inserire nel crochet (fig. 6).

■ Introduza a bobina cheia na cápsula de tal forma que o fio desenrole no sentido dos ponteiros do relógio (veja Fig. 6 - seta).

Segurando a bobina, passe o fio pela ranhura **1**, por baixo da mola de tensão até que apareça por trás da lingueta da mola **2**. Deixar o fio sobressair por mais ou menos 5 cm. Desligar a máquina. Girando manualmente o volante, ponha o elevador do fio na posição mais alta. Introduza bobina e cápsula na lançadeira (Fig. 6).

Nadel- und Garntabelle

Needle and thread chart

Tableau des aiguilles et fils

Tabla de agujas e hilos

Tabella d'aghi e fili

Tabela de agulhas e fio

Ausführung Model Version Tipo Esecuzione Tipo	Nadeldicke (Nm)** Needle size (Nm)** Grosneur de l'aiguille (Nm)** Grosor de la aguja (Nm)** Grossezza dell'ago (Nm)** Grossura da agulha (Nm)**	Baumwolle Cotton Coton Algodón Cotone Algodão	Seide Silk Soie Seda Seta Seda	Synthetic Synthetic Fil synthétique Sintéticos Materiale sintetico Sintéticos	Leinen Linen Lin Hilo de lino Lino Linho	Nedelsystem Needle system Système d'aiguilles Sistema de agujas Sistema ago Sistema de agulhas
A*	60	100-80	140	200-150		134
	70	70-60	120	180-120		
B*	80	60-50	100	120-100		134
	90	50-40	80	100-80	70	
	100	40-30	70	80-60	60	

*A = für feine Materialien

*B = für mittlere Materialien

**Nm = Nadeldicke in hundertstel mm

*A = for light-weight materials

*B = for medium-weight materials

**Nm = Needle size in hundredths of mm

*A = pour matières fines

*B = pour matières moyennes

**Nm = Grosneur de l'aiguille en $1/100^{\circ}$ mm

*A = para materiales finos

*B = para materiales semifinos

**Nm = Grosor de la aguja en $1/100$ de mm

*A = Tessuti leggeri

*B = Tessuti medi

**Nm = Grossezza d'ago in $1/100$ mm

*A = para materiais finos

*B = para materiais médios

**Nm = grossura da agulha em $1/100$ de mm

Heraufholen des Unterfadens
Drawing up the bobbin thread

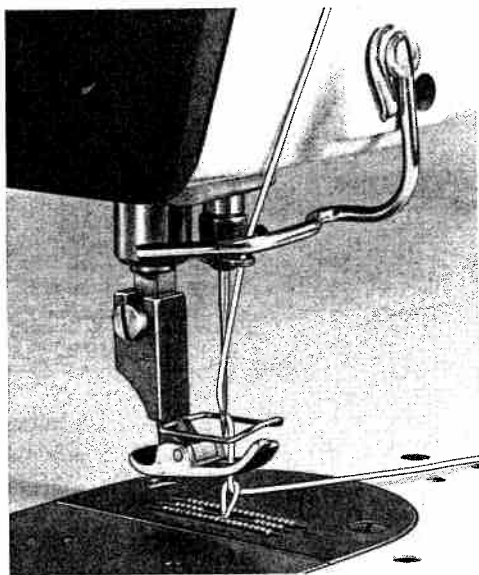


Fig. 7

R 16 296

Remonter le fil inférieur
Extracción del hilo inferior
Estrazione del filo inferiore
Extração do fio inferior

Maschine ausschalten.
Oberfaden festhalten und das Handrad in Drehrichtung der Maschine drehen, bis der Unterfaden als Schlinge aus dem Stichloch kommt.
Durch Anziehen des Oberfadens den Unterfaden aus dem Stichloch herausziehen. Anschließend beide Fadenenden unter dem Steppfuß nach hinten legen.

(Dieser Arbeitsvorgang entfällt bei Maschinen mit Fadenabschneidvorrichtung -900/. .)

Switch off the machine.
Hold the end of the needle thread and turn the balance wheel in sewing direction until the bobbin thread comes up through the needle hole in a loop.
Pull the needle thread to draw the bobbin thread up through the needle hole. Finally lay both threads back under the presser foot.
(Disregard the above steps if your machine is equipped with a subclass -900/. . thread trimmer.)

Mettre la machine hors circuit.
Tenir le fil supérieur et tourner le volant d'en haut vers soi jusqu'à ce que le fil inférieur paraisse sous forme de boucle par le trou de la plaque à aiguille.
Tendre le fil d'aiguille et tirer ainsi le fil inférieur hors de la plaque. Coucher ensuite les deux fils vers l'arrière, sous la semelle du pied presseur.
(Sur les machines équipées du coupe-fil -900/. ., cette opération est superflue.)

Desconecte la máquina.
Sujete el hilo superior y gire el volante en sentido normal hasta que aparezca el hilo inferior en forma de lazada por el agujero de la placa de aguja.
Tire del hilo superior hasta que haya salido el hilo inferior por el agujero de la placa de aguja. Finalmente coloque las puntas de ambos hilos hacia atrás por debajo del pie prensatelas.
(Esta operación se elimina en máquinas equipadas con el cortahilos automático -900/. .).

Disinserire la macchina.
Tenere fermo il filo superiore e girare il volantino in direzione normale fino a quando il filo inferiore non viene fuori dal foro di cucitura in forma di cappio.
Tirando il filo superiore, estrarre il filo inferiore dal foro di cucitura. Quindi disporre i capi dei fili sotto il piedino verso retro.
(Questa operazione manca nelle macchine con dispositivo rasafili -900/. .).

Deslique a máquina.
Segure o fio superior e gire o volante no sentido da máquina até que o fio inferior apareça no orifício da chapa de ponto, em forma de laçada. Puxe o fio superior até que o inferior passe completamente no orifício. A seguir, ponha ambas as pontas para trás sob o calçador.
(Esta operação é desnecessária em máquinas com dispositivo cortador de fio -900/. .).

Regulieren der Fadenspannung
Regulating the thread tensions
Réglage de la tension des fils

Regulación de la tensión del hilo
Regolazione della tensione del filo
Regulagem da tensão do fio

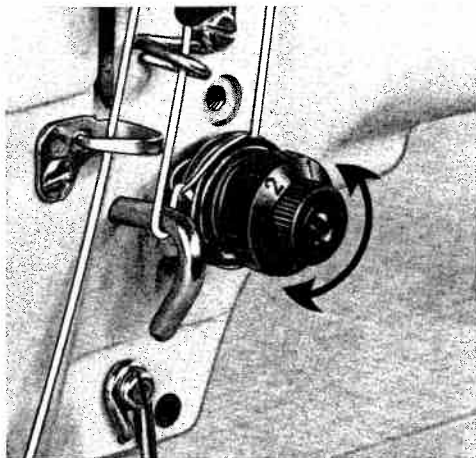


Fig. 8

R 16 293 b

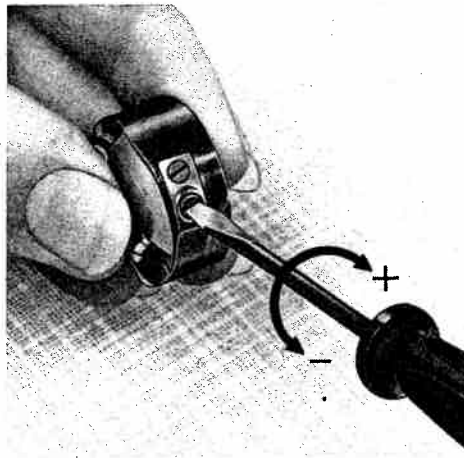


Fig. 9

R 9787

Nach rechts drehen: fester. Nach links drehen: loser

Turn right for a tighter tension. Turn left for a weaker tension.

Rotation à droite: tension plus forte. Rotation à gauche: tension plus faible.

Girando a la derecha: la tensión aumenta. Girando a la izquierda: la tensión disminuye.

Girando a destra: più forte. Girando a sinistra: più leggera.

Girando para a direita: a tensão aumento. Girando para a esquerda: a tensão diminui.



Ober- und Unterfadenspannung so aufeinander abstimmen, daß die beiden Fäden gut eingezogen sind und die Verschlingung in der Mitte des Nähgutes erfolgt.

Regulate both tensions so that the needle and bobbin threads interlock in the center of the material and the stitches are tightly set.

Régler ces tensions de manière que les fils soient bien rentrés et se nouent dans l'ouvrage.

La tensión de ambos hilos tiene que estar regulada de tal forma, que las puntadas queden bien asentadas y la lazada se forme dentro del tejido.

Regolare reciprocamente le tensioni superiore e inferiore in modo che entrambi i fili siano ben tirati proprio in centro del materiale da cucire.

Ajuste a tensão do fio superior e inferior de tal forma que os pontos estejam bem assentados e a lazada se forme dentro do tecido.

**Einstellen der Stichlänge
Stitch length regulation**

**Réglage de la longueur du point
Regulación del largo de puntada
Regolazione della lunghezza punto
Regulagem do comprimento do ponto**

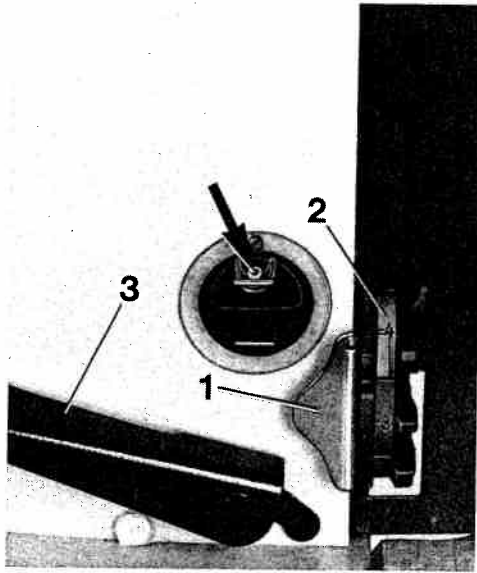


Fig. 10

R 16 291 b

Sperrblech 1 drücken und am Einstellrad 2 gewünschte Stichlänge einstellen.
Zum Rückwärtsnähen Umschalttaste 3 betätigen (siehe Fig. 10).

Press in locking lever 1 and turn control 2 to desired stitch length.
To sew in reverse, operate finger-tip control 3 (see Fig. 10).

Appuyer sur le verrou 1 et tourner le disque de réglage 2 jusqu'à ce que soit obtenue la longueur de point désirée.
Pour la couture en arrière, abaisser le levier 3 (fig. 10).

Presione la chapa de bloqueo 1 y gire el disco regulador 2 hasta obtener el largo de puntada deseado.
Para coser en retroceso presione simplemente la palanca para inversión de costura 3 (fig. 10).

Premere il lamierino di sbarramento 1 e inserire sul volantino di regolazione 2 la lunghezza di punto desiderata.
Per la cucitura in retromarcia azionare il tasto di commutazione 3 (vede fig. 10).

Pressione a chapa de bloqueio 1 e ajuste o ponto no comprimento desejado, girando o disco regulador 2.
Para costura em retrocesso, acionar a alavanca de inversão 3 (Fig. 10).

Anheben des Stoffdrückerfußes
Lifting the presser foot

Relevage du pied presseur
Elevación del pie prensatelas
Sollevamento del piedino premistoffa
Elevação do calcador

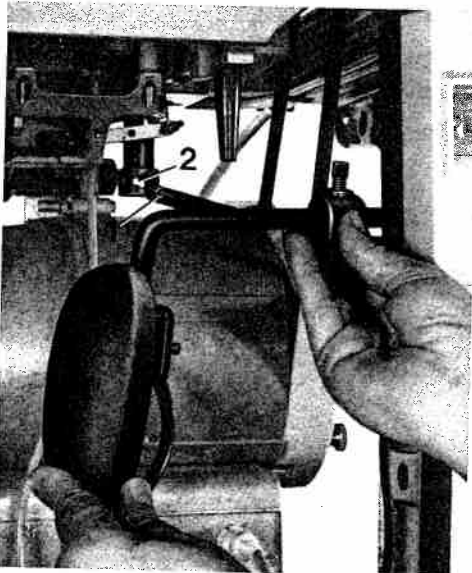


Fig. 11

R 12 888 b

Zum Anheben des Stoffdrückerfußes Kniehebel nach rechts drücken. Zum Umlegen des Oberteils Maschine ausschalten, den Kniehebel mit einem kleinen Ruck nach vorn abziehen. Beim Einschieben darauf achten, daß der Bolzen 1 in die Nut der Kupplungsmuffe 2 eingreift (siehe Fig. 11).

Raise the presser foot by pressing the knee lever to the right. To tilt back the sewing head, switch off the machine, pull the knee lever sharply towards the front. When mounting the knee lever make sure that pin 1 enters the groove in coupling sleeve 2 (see Fig. 11).

Du genou, pousser la genouillère vers la droite pour lever le pied presseur. Avant de coucher la tête de machine, mettre la machine hors circuit, enlever la genouillère d'un léger coup sec vers l'avant. En remettant la genouillère en place, veiller à ce que le boulon 1 s'engage dans la rainure du manchon 2 (fig. 11).

Para elevar el pie prensatelas presione la palanca de rodilla hacia la derecha. Antes de inclinar la máquina hacia atrás, desconéctela, y quite la palanca de rodilla tirando de ella hacia adelante. Al introducirla, cuidese de que el perno 1 encaje en la muesca del manguito de acoplamiento 2 (véase fig. 11).

Per il sollevamento del piedino premistoffa, premere verso destra la ginocchiella. Disinserire la macchina. Per il ribaltamento della testa tirare un po' in avanti la predetta ginocchiella. Nella spinta, badare che il bullone 1 si inserisca nella scanalatura del manicotto d'innesto 2 (vedi fig. 11).

Para elevar o calcador do tecido, acione a alavanca de joelho para a direita. Para inclinar a máquina, desligue-a e puxe a alavanca de joelho com um pouco de força para a frente. Ao recolocá-la no lugar, observe que o pino 1 encaixe na ranhura da luva de acoplamento 2.

Regulieren des Steppfußdruckes
Regulating the pressure

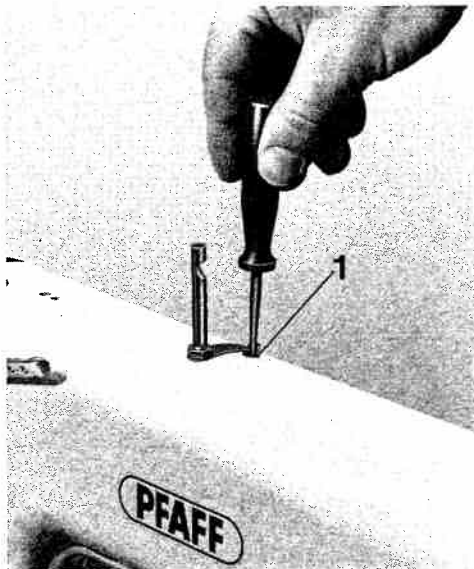


Fig. 12

R 16 303

Réglage de la pression du pied
presseur

Regulación de la presión del pie
prensatejas

Regolazione della pressione del
piadino

Regulagem da pressão do calcador

Durch Rechtsdrehen der Stellschraube **1** wird der Druck auf den Steppfuß verstärkt;
durch Linksdrehen entsprechend verringert.

When screw **1** is turned to the right, the pressure on the material is increased.
When the screw is turned to the left, it is decreased.

Tourner la vis de réglage **1** vers la droite pour augmenter la pression sur le pied presseur.
Par rotation à gauche, cette pression diminue.

Girando el tornillo regulador **1** hacia la derecha, la presión del pie prensatejas aumenta;
girándolo hacia la izquierda, dicha presión disminuye.

Girando verso destra la vite di posizionamento **1**, viene aumentata la pressione sul piadino.
Girando la vite predetta verso sinistra, si ottiene l'inverso.

Girando o parafuso regulador **1** para a direita, a pressão aumenta; girando à esquerda, diminui.

Kantenbeschneideinrichtung -731/01
Edge trimmer -731/01

Dispositif à raser les bords -731/01
Dispositivo recortador -731/01
Dispositivo tagliamargini -731/01
Dispositivo cortador -731/01

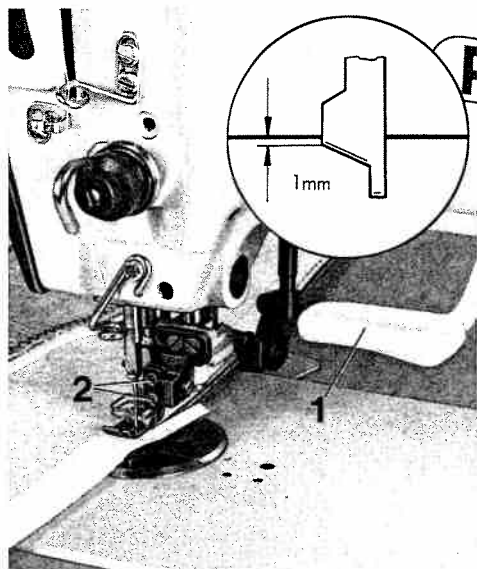


Fig. 13

R 16 298

Taste 1 nach unten drücken: Schneideinrichtung eingeschaltet. Taste 1 nach oben drücken: Schneideinrichtung ausgeschaltet. **Achtung:** Nicht in das laufende Messer greifen, Verletzungsgefahr!

Messer auswechseln

Motor und Schneideinrichtung ausschalten. Schrauben 2 lösen und Messer auswechseln; das Messer soll im unteren Umkehrpunkt ca. 1 mm unter der Gegenschneide stehen (siehe Kreis).

Push control 1 down: The trimmer is engaged. Push control 1 up: The trimmer is disengaged.

Danger! Keep fingers away from moving knife!

Changing the knife

Switch off the motor and the edge trimmer. Loosen screw 2 and change the knife. When the knife is at its lowest point, it should be positioned abt. 1 mm below the stationary cutting edge (see encircled view).

Abaisser la touche 1: couteau embrayé. Pousser la touche 1 vers le haut: couteau débrayé.

Attention: Ne pas mettre la main dans le couteau en action. Risque d'accident!

Echange du couteau

Arrêter le moteur et débrayer le couteau. Desserrer la vis 2 et sortir le couteau. Le couteau neuf devra, en position basse, se trouver à environ 1 mm plus bas que le contre-couteau (voir médaillon).

Pulsando la palanca 1 hacia abajo, el dispositivo recortador se conecta; pulsándola hacia arriba, se desconecta. **Atención:** No acerque la mano a la cuchilla en marcha. Peligro de accidente!

Cambio de la cuchilla

Desconecte el motor y el dispositivo recortador. Afloje los tornillos 2 y cambie la cuchilla. La nueva cuchilla deberá quedar, en el punto muerto inferior, a 1 mm aprox. por debajo de la contracuchilla (v. círculo).

Per inserire il dispositivo tagliamargini, premere il tasto 1 verso il basso; per disinserirlo, premerlo verso il alto. **Attenzione:** Non toccare il coltello funzionante, rischio d'incidente!

Cambio del coltello

Disinserire il motore ed il dispositivo tagliamargini. Allentare le viti 2 e cambiare il coltello. Quando il nuovo coltello si trovi nel punto morto inferiore, dovrà restare ca. 1 mm sotto il controcoltello (vedi circolo).

Pressionando a tecla 1 para baixo: o dispositivo cortador está ligado. Pressionando a tecla 1 para cima: o dispositivo está desligado. **Atenção:** Não colocar a mão na faca, em funcionamento. Perigo de acidente!

Troca de facas:

Desligue o motor e o dispositivo cortador. Solte os parafusos 2 e troque a faca; a faca deverá ficar a uma distância de aproximadamente 1 mm abaixo da contrafaca no ponto de inversão inferior (veja círculo).

Funktionen der Tretplatte(n) und Schalter
Functions of pedal(s) and switch

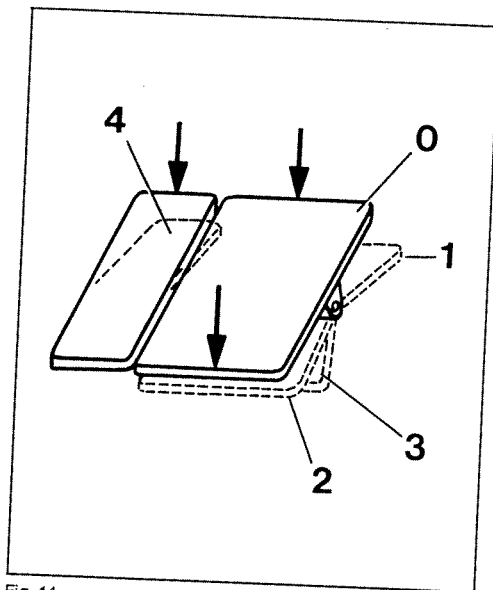


Fig. 14

- Nähen bis zur max. Stichzahl:** Betätigen der Tretplatte bis Stellung 1.
Ruhestellung: Zurücknehmen der Tretplatte von Stellung 1 bzw. 2 oder 3 in 0.
Nähfäden abschneiden (-900/..): Rückwärtsbetätigen der Tretplatte bis Stellung 3.
Nähfuß anheben (-910/..): Rückwärtsbetätigen der Tretplatte bis Stellung 2 oder 3, außerdem bei entsprechender Stellung des Kippschalters am Steuerkasten bei jeder Nähunterbrechung (Stellung 0).
Rückwärtsnähen bzw. Verriegeln (-911/..): Betätigen beider Tretplatten nach vorn in Stellung 1 und 4 (-911/01). Drücken der Handtaste am Maschinenkopf und Betätigen der rechten Tretplatte bis Stellung 1 (-911/03;/05).
Automatisches Verriegeln am Nahtanfang bzw. Nahtende (-911/15;/17;/35;/37 und /95): Betätigen der Tretplatte nach vorn in Stellung 1 bzw. nach hinten in Stellung 3.
Zwischenverriegeln innerhalb der Naht (-911/35;/37;/95): Betätigen der Tretplatte nach vorn in Stellung 1 und Drücken der Handtaste am Maschinenkopf.

- Sewing up to max. speed:** Press the pedal to position 1.
Rest position: Depress the pedal from position 1, 2 or 3, to 0.
Cutting the sewing threads (-900/..): Press the pedal backwards to position 3.
Lifting the presser foot (-910/..): Press the pedal backwards to position 2 or 3; it is also lifted at the corresponding position of the toggle switch on the control box at each sewing interruption (position 0).
Reserve sewing or backtacking (-911/..): Press both pedals to positions 1 and 4 (-911/01). Press knuckle switch on machine head and press right pedal to position 1 (-911/03/05).
Automatic backtacking at beginning and end of seam (-911/15/17/35/37/95): Press pedal forwards to position 1, or backwards to position 3.
Intermediate backtacking within seam (-911/35/37/95): Press pedal forwards to position 1, and actuate knuckle switch on machine head.

Fonctions des pédales et des interrupteurs
Funciones de los pedales e interruptores

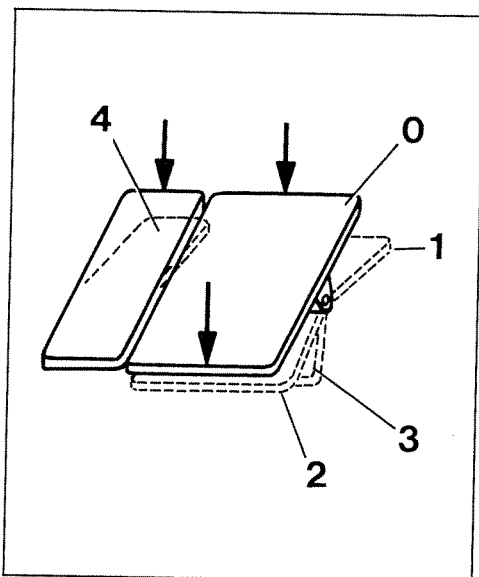


Fig. 14

Couture jusqu'à la vitesse maximale: Abaisser la pédale en position 1.

Position de repos: Faire revenir la pédale des positions 1, 2 ou 3 en position 0.

Coupe des fils (-900/..): Talonner la pédale en position 3.

Relevage du pied (-910/..): Talonner la pédale en position 2 ou 3. De plus, suivant la position de l'interrupteur à bascule de la boîte du moteur, à chaque interruption de couture (position 0).

Couture en marche arrière et points d'arrêt (-911/..): Abaisser les deux pédales en position 1 et 4 (-911/01). Appuyer sur le manocontact sur la tête de la machine et abaisser la pédale droite en position 1 (-911/03;/05).

Bridage automatique au début et à la fin de la couture (-911/15;/17;/35;/37 et /95): Abaisser la pédale en position 1 ou la talonner en position 3.

Arrêts intermédiaires (-911/35;/37;/95): Abaisser la pédale en position 1 et agir sur le manocontact sur la tête de la machine.

Costura hasta la velocidad máxima: Pise el pedal hasta la posición 1.

Posición neutra: Haga volver el pedal de la posición 1, 2 ó 3 a la posición 0.

Corte de los hilos (-900/..): Pise el pedal hasta la posición 3.

Elevación del prensatelas (-910/..): Pise el pedal hasta la posición 2 ó 3. El prensatelas se eleva además, siempre que el interruptor basculante de la caja de mandos se halle en la posición correspondiente, cada vez que se interrumpa la costura (posición 0).

Costura en retroceso o rematado (-911/..): Con -911/01: pise los dos pedales hasta las posiciones 1 y 4. Con -911/03 ó /05: pulse el microrruptor en la cabeza de la máquina y pise el pedal derecho hasta la posición 1.

Rematado automático al comienzo y al final de la costura (-911/15;/17;/35;/37 y /95): Pise el pedal hasta la posición 1 ó 3.

Rematado intermedio (-911/35;/37 y /95): Pise el pedal hasta la posición 1 y pulse el microrruptor en la cabeza de la máquina.

Funzioni dei pedali e del interruttore

Funções dos pedais e da tecla

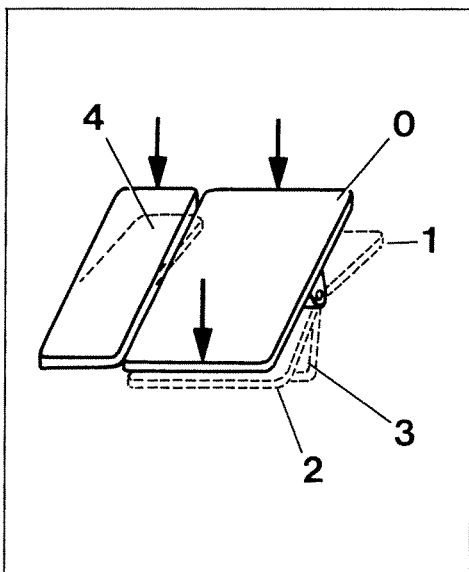


Fig. 14

Cucitura fina alla velocità massima: Abbassare il pedale fino alla posizione 1.

Posizione di riposo: Mettere indietro el pedale dalle posizioni 1, 2 oppure 3 alla posizione 0.

Taglio dei fili (-900/..): Abbassare il pedale fino alla posizione 3.

Sollevamento del piedino (-910/..): Abbassare il pedale fino alla posizione 2 oppure 3. Il piedino viene alzato anche ad ogni interruzione della cucitura (posizione 0) secondo la posizione dell'interruttore situato nella cassa di comando.

Cucitura indietro o fermatura della cucitura (-911/..): Con (-911/01) abbassare entrambi le pedali alla posizione 1 e 4. Con (-911/03, /05) premere il tasto manuale nella testa della macchina ed abbassare il pedale destro fino alla posizione 1.

Fermatura automatica al inizio ed al fine della cucitura (-911/15;/17;/35;/37 e /95): Abbassare il pedale fino alla posizione 1 oppure fino alla posizione 3.

Fermature intermedie della cucitura (-911/35;/37;/95): Abbassare il pedale fino alla posizione 1 e premere il tasto manuale nella testa della macchina.

Costura até à velocidade máxima: pise o pedal até pos 1.

Posição neutra: retorno do pedal das posições 1, 2 e 3 à 0.

Corte de fios (-900/..): pise o pedal para trás até à posição 3.

Elevação do calçador (-910/..): Retornar o pedal até à posição 2 ou 3. Além disso, sempre que o interruptor basculante da caixa de comando estiver na posição correspondente, a cada interrupção de costura (pos. 0).

Costura em retrocesso ou remate (-911/..): Pise nos dois pedais posições 1 e 4 (-911/01). Acione a tecla no cabeçote da máquina e pise o pedal direito até pos. 1 (-911/03; /05).

Remate automático ao início, e ao final da costura (-911/15;/17;/35;/37 e /95): Pise o pedal acionando para a frente em pos. 1 respectivamente para trás em pos. 3.

Remate intermediário (-911/35;/37;/95): Pise o pedal para frente na pos. 1 e acione a tecla no cabeçote da máquina.

Riemenschutz Belt guard

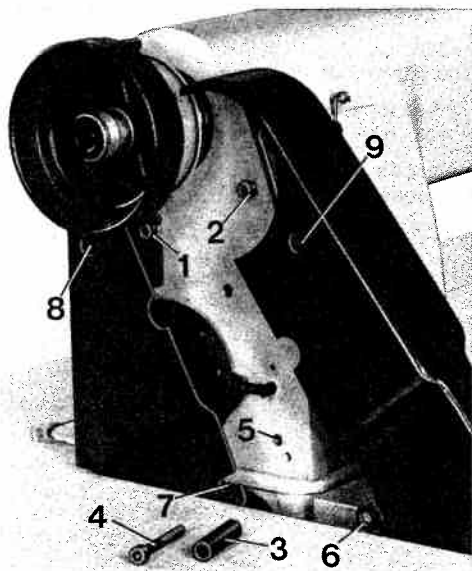


Fig. 15

R 16 297

Garde-courroie

Achtung: Nicht ohne Riemenschutz betreiben, Unfallgefahr!

Danger! Do not run machine without belt guard!

Attention: Ne pas faire marcher sans garde-courroie. Risque d'accident!

Maschine ausschalten. Riemenschutz wie folgt anschrauben:

Linke und rechte Schutzhälfte mit ihren Schlitz hinter die Köpfe der Befestigungsschrauben 1 und 2 schieben (siehe Fig. 15). Distanzhülse 3 auf die Befestigungsschraube 4 stecken und die Schraube in die Gewindebohrung 5 eindrehen. Unter Beachtung, daß die Lasche 6 hinter den Schlitz 7 und vor die Distanzhülse 3 kommt, den Riemenschutz ausrichten und die Schraube 4 fest anziehen.

Abschließend durch die Bohrungen 8 und 9 die Schrauben 1 und 2 ebenfalls festziehen.

Riemenschutz unterhalb der Tischplatte so ausrichten, daß sowohl Motorscheibe als auch Keilriemen frei laufen und in dieser Stellung festschrauben.

Switch off the machine. To screw on the belt guard, proceed as follows:

Attach the right and left belt guard sections so that screws 1 and 2 enter the appropriate slots in the back wall of the belt guard (Fig. 15). Push spacing sleeve 3 onto screw 4 and screw this screw into hole 5 a few turns. Make sure lug 6 is positioned behind slot 7 and in front of spacing sleeve 3, align the belt guard and tighten screw 4 securely. Then tighten screws 1 and 2 which are accessible through holes 8 and 9.

Align the belt guard section so that the motor pulley and the V-belt move freely. In this position, tighten the wing nut.

Mettre la machine hors circuit. Monter le garde-courroie supérieur comme suit:

Mettre en place les deux parties du garde-courroie en engageant les fentes derrière les têtes des vis 1 et 2 (fig. 15). Placer la douille d'écartement 3 sur la vis 4 et visser celle-ci dans le trou taraudé 5.

En veillant à ce que la languette 6 prenne appui derrière la fente 7 et devant la douille 3, ajuster le garde-courroie et serrer la vis 4. Pour terminer, bloquer les vis 1 et 2 à travers les orifices 8 et 9.

Ajuster le garde-courroie inférieur de manière que la poulie motrice, aussi bien que la courroie en V, se meuvent librement et le fixer dans cette position.

Guardacorreas Copriringhia

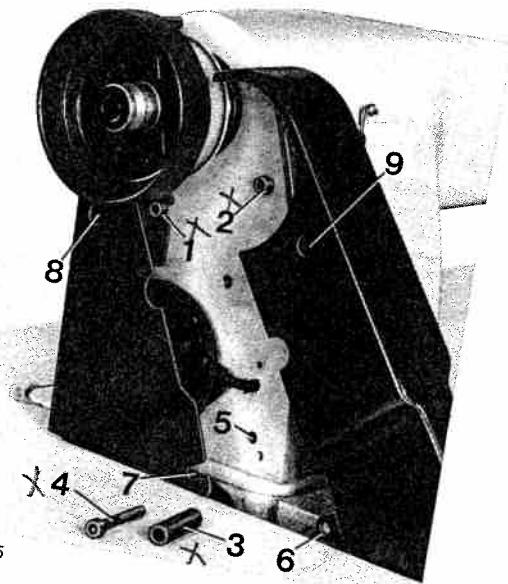


Fig. 15

R 16 297

Proteção da correia

Atención: No ponga la máquina en marcha sin guardacorreas. ¡Peligro de accidente!

Attenzione: Non far funzionare la macchina senza guardacinghia, rischio d'incidente!

Atenção: Não use a máquina sem proteções de correia. Perigo de acidente!

Desconecte la máquina. El guardacorreas se coloca y atornilla de la forma siguiente: La mitad izquierda y derecha del guardacorreas se introducen con sus ranuras detrás de las cabezas de los tornillos de fijación 1 y 2 (véase fig. 15). Se introduce el manguito distanciador 3 sobre el tornillo de fijación 4 y se atornilla éste en el agujero roscado 5. Teniendo cuidado de que la oreja 6 queda detrás de la ranura 7 y delante del manguito distanciador 3, se alinea el guardacorreas y se aprieta el tornillo 4. Finalmente, apriete a través de los orificios 8 y 9 los tornillos 1 y 2. Coloque el guardacorreas **inferior de forma** que tanto la polea del motor como la correa en «V» marchen libremente y, en esa posición, apriétela fuertemente.

Disinserire la macchina. Avvitare il copricinghia come segue: Spingere le metà sinistra e destra della protezione con le loro fessure dietro le teste delle viti di fissaggio 1 e 2 (vedi fig. 15). Infilare la boccia distanziatrice 3 sulla vite di fissaggio 4 ed avvitare questa nel foro filettato 5. Facendo attenzione che la fascetta 6 arrivi dietro la fessura 7 e davanti la boccia distanziatrice 3, posizionare il copricinghia e stringere le vite 4. Finalmente, avvitare le viti 1 e 2 **attraverso i fori 8 e 9**. Posizionare il copricinghia al di sotto della piastra base in modo che, sia la puleggia del motore, sia la cinghia trapezoidale scorrano liberamente, e in questa posizione, avvitare saldamente il copricinghia.

Desligue a máquina. Parafuse a proteção da correia conforme segue: Introduza as metades direita e esquerda do protetor com as ranhuras atrás das cabeças dos parafusos 1 e 2 (Fig. 15). Coloque o tubo distanciador 3 sobre o parafuso de fixação 4, colocando o parafuso no furo rosqueado 5. Observando para que a manilha 6 esteja colocada atrás da fenda 7 e antes do tubo distanciador 3, alinhe a proteção da correia e aperte o parafuso 4. A seguir, pelas furações 8 e 9 aperte os parafusos 1 e 2. Embaixo do tampo da mesa, alinhar a proteção da correia de tal maneira que, tanto a polia do motor quanto a correia em V tenham um percurso livre e depois parafuse-a nesta posição.

Inhaltsverzeichnis

Zur besonderen Beachtung	Seite
Sicherheits-Hinweise	2
Ölen	2
Einsetzen der Nadel	5
Einfädeln des Oberfadens	6
Aufspulen des Unterfadens	7
Einsetzen der Spulenkapsel	8
Nadel- und Garntabelle	10
Heraufholen des Unterfadens	11
Regulieren der Fadenspannung	12
Einstellen der Stichtlänge	13
Anheben des Stoffdrückerfußes	14
Regulieren des Steppfußdruckes	15
Kantenbeschneideeinrichtung -731/01	16
Funktionen der Tretplatte(n) und Schalter	17
Riemenschutz	18
Pflege	20
	24

Contents

Important notes	page
Safety instructions	2
Oiling	2
Inserting the needle	5
Threading the needle	6
Winding the bobbin	7
Inserting the bobbin case	8
Needle and thread chart	10
Drawing up the bobbin thread	11
Regulating the thread tensions	12
Stitch length regulation	13
Lifting the presser foot	14
Regulating the presser foot pressure	15
Edge trimmer -731/01	16
Functions of pedal(s) and switch	17
Belt guard	18
Machine care	20
	24

Table des matières

Conseils importants	Pages
Recommandations de sécurité	3
Huiler	3
Mise en place de l'aiguille	5
Enfilage du fil supérieur	6
Bobinage du fil inférieur	7
Mise en place de la boîte à canette	8
Tableau des aiguilles et fils	10
Remonter le fil inférieur	11
Réglage de la tension des fils	12
Réglage de la longueur du point	13
Relevage du pied presseur	14
Réglage de la pression du pied presseur	15
Dispositif à raser les bords -731/01	16
Fonctions des pédales et des interrupteurs	17
Garde-courroie	19
Entretien	21
	24

Indice

Observaciones importantes	página
Normas de seguridad	3
Engrase	3
Colocación de la aguja	5
Enhebrado del hilo superior	6
Bobinado del hilo inferior	7
Colocación de la cápsula de la bobina	8
Tabla de agujas e hilos	11
Extracción del hilo inferior	11
Regulación de la tensión del hilo	12
Regulación del largo de puntada	13
Elevación del pie prensatelas	14
Regulación de la presión del pie prensatelas	15
Dispositivo recortador -731/01	16
Funciones de los pedales e interruptores	17
Guardacorreas	19
Limpieza y mantenimiento de la máquina	21
	24

Indice

Importante	pag.
Norme di sicurezza	4
Lubrificazione	4
Inserimento dell'ago	5
Infilatura del filo superiore	6
Avvolgimento del filo inferiore	7
Inserimento della capsula	8
Tabella d'aghi e fili	11
Estrazione del filo inferiore	11
Regolazione della tensione del filo	12
Regolazione della lunghezza punto	13
Sollevamento del piedino premistoffa	14
Regolazione della pressione del piedino	15
Dispositivo tagliamargini -731/01	16
Funzioni dei pedali e del interruttore	17
Copricinghia	19
Manutenzione	21
	24

Indice

Observações importantes	página
Normas de segurança	3
Lubrificação	3
Colocação da agulha	5
Colocação do fio superior	6
Bobinagem do fio inferior	7
Colocação da cápsula da bobina	8
Tabela de agulhas e fios	11
Extração do fio inferior	11
Regulagem da tensão do fio	12
Regulagem do comprimento do ponto	13
Elevação do calcador	14
Regulagem da pressão do calcador	15
Dispositivo cortador -731/01	16
Funções dos pedais e da tecla	17
Proteções da correia	19
Limpeza e manutenção da máquina	21
	24

Pflege
Machine care
Entretien

**Limpieza y mantenimiento de la
máquina**
Manutenzione
Manutenção da máquina

Mindestens einmal in der Woche die Maschine gründlich reinigen.
Maschine ausschalten.
Greifer und Greiferraum täglich mit einem Pinsel reinigen.

Clean the machine thoroughly at least once a week.
Switch off the machine.
Clean the hook and hook raceway once every day with a soft brush.

Nettoyer, au moins une fois par semaine, la machine à fond.
Mettre la machine hors circuit.
A l'aide d'un pinceau, nettoyer le crochet et ses alentours chaque jour.

La máquina debe limpiarse a fondo, por lo menos, una vez a la semana.
Desconecte la máquina.
El garfio y la zona del mismo debe limpiarse diariamente con un pincel.

Almeno una volta la settimana pulire a fondo la macchina.
Disinserire la macchina.
Pulire giornalmente con un penello il crochet e la sua sede.

Limpar cuidadosamente a máquina, no mínimo uma vez por semana.
Desligar a máquina.
Limpar diariamente com um pincel a lançadeira e o espaço ao redor.



Pfaff, D 6750 Kaiserslautern
Postfach 30 20 / 30 40, Telefon (06 31) 200-0,
Telex 4 5 753, Telefax (06 31) 1 72 02

Nr. 296-12-16309

Druckhaus Roch oHG, D-6750 Kaiserslautern
Gedruckt in der Bundesrepublik Deutschland
Printed in West Germany
Imprimé en R.F.A.
Impreso en la R.F.A.
Stampato in R.F.G.
deutsch/engl./franz./span./ital./port. 8/87