

creative™ 2.0 Umhängetasche

Fertige Größe: 9" x 8" (23 x 20 cm)

Sie brauchen:

- PFAFF® Näh- und Stickmaschine
- 14" x 35" (35 x 90 cm) türkisfarbenes Leder
- 10" x 20" (25 x 50 cm) weißes Kunstleder
- 12" x 25" (31 x 63 cm) Baumwoll-Futterstoff
- 10" x 10" (25 x 25 cm) dunkelroten Seidenstoff
- 10" x 10" (25 x 25 cm) dunkelrosa Filz
- Blaue und graue Baumwollreste
- Weiße Filzreste
- Band
- 10" x 4" (25 x 10 cm) orangefarbenen Filz
- Nähgarn
- Sulky Rayon-Stickgarn

- Unterfaden
- Kräftige Vlieseline
- Stickvlies
- Vliesofix
- Stoffmarker
- Klebstoff
- Bügeltuch

PFAFF® Zubehör

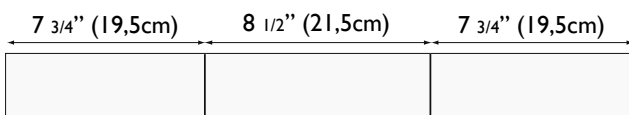
- Ausgleichfuß für IDT™-SYSTEM 820676-096
- Applikationsfuß 820214-096
- Schmalkantenfuß 820609-096
- ¼" -Quilt- und Patchworkfuß für IDT™-SYSTEM 820211-096
- creative™ 120 Square Hoop
- creative 4D™ Family Portrait Software 820910-096 oder 820911-096

Zuschneiden:

- 6 mm Nahtzugabe sind in allen Abmessungen inbegriffen.

Türkisfarbenes Leder:

- 1 Vorderteil à 20 x 23 cm
- 1 Rückenteil à 20 x 23 cm
- 1 Seitenteil à 6 x 60,5 cm, markieren Sie Linien bei 19,5 cm, 21,5 cm und 19,5 cm, s. Abb.



- 2 Streifen für Griffe à 3,5 x 84 cm

Weißes Kunstleder:

- 2 Klappenteile à 23 x 20 cm

Baumwollfutter:

- 1 Vorderteil à 20 x 23 cm
- 1 Rückenteil à 20 x 23 cm
- 1 Seitenteil à 6 x 60,5 cm

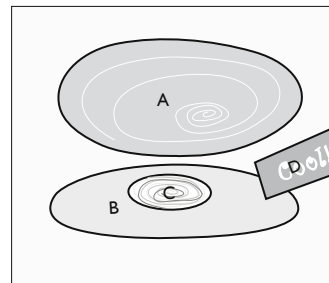
Orangefarbener Filz:

- 2 Streifen à 1,5 x 23 cm
- 2 Streifen à 1 x 20 cm

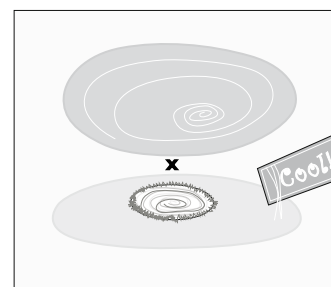
KLAPPE VERZIEREN

1. Zeichnen Sie auf dem blauen Baumwollstoff (2 Teile) mit einem Stoffmarker die Vorlage „A“ nach. Verfahren Sie ebenso mit der Vorlage „B“ auf dem grauen Baumwollstoff und Vorlage „C“ auf dem weißen Filz. Setzen Sie den Sensormatik-/Stickfuß 6A ein, fädeln Sie die Maschine mit Rayongarn als Ober- und Unterfaden ein und stellen Sie sie auf Freihandnähen ein (genaue Anweisungen hierzu finden Sie im Benutzerhandbuch). Unterlegen Sie den Stoff mit Stickvlies und nähen Sie innerhalb der Markierungen auf den blauen und weißen Teilen Freihandkreise. Durch Verwendung verschiedener Farben wird die Wirkung noch verstärkt. Entfernen Sie das Vlies.

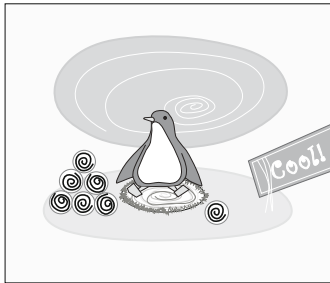
2. Spannen Sie den dunkelrosa Filzstoff auf Stickvlies in den creative™ 120 Square Hoop ein. Programmieren Sie das Wort „cool“ ein und sticken Sie es (Anleitungen zum Programmieren von Schriftzügen finden Sie im Benutzerhandbuch). Entfernen Sie das Vlies. Übertragen Sie die Vorlage „D“ mit einem Stoffmarker zentriert auf den Stoff.
3. Bügeln Sie die Vlieseline auf die Rückseite der Applikationsteile, schneiden Sie sie aus und entfernen Sie das Papier. Bügeln Sie die Applikationsteile auf eines der weißen Kunstlederteile für die Klappe, Anordnung s. Abb. Hinweis: Verwenden Sie beim Aufbügeln der Teile ein Bügeltuch, damit das Kunstleder nicht beschädigt wird.



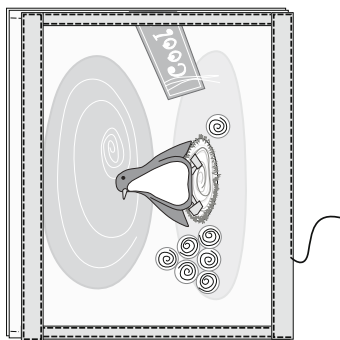
4. Nähen Sie das weiße Applikationsteil mit einem Freihand-Zickzackstich an.
5. Setzen Sie den Applikationsfuß ein. Nähen Sie die anderen Applikationsteile mit einem Satinstich an. Verwenden Sie dafür farblich zu den Stoffen passendes Rayongarn. Unterlegen Sie die Teile mit Stickvlies.
6. Stellen Sie Ihre Maschine auf Sticken ein, wählen Sie das Pinguin-Stickmotiv Nr. 033 und markieren Sie den Anfangspunkt der Stickerei auf der Klappe.



7. Spannen Sie Stickvlies in den creative 120 Square Hoop ein und heften Sie die Klappe darauf fest. Sticken Sie.
8. Schneiden Sie aus dem weißen Filz 7 kleine Kreise aus. Stellen Sie Ihre Maschine auf Freihand ein, fädeln Sie sie mit weißem Rayongarn ein und nähen Sie die runden Filzstücke an. Entfernen Sie das Vlies.



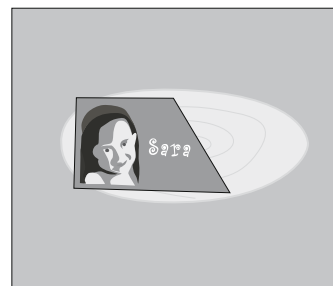
9. Legen Sie zwei der weißen Kunstleder-Klappenteile links auf links aufeinander und nähen Sie an den Kanten entlang. Platzieren Sie die orangefarbenen Filzstreifen an den Kanten. Beginnen Sie mit den schmalen Streifen an den Seiten. Platzieren Sie den oberen Streifen 1 cm von der Kante entfernt. Kleben oder stecken Sie die Streifen fest. Fädeln Sie Nähgarn ein, das farblich zum Filz passt. Setzen Sie den Schmalkantenfuß ein. Bringen Sie die Nadel in die gewünschte linke Position und steppen Sie nah an der Kante ab.



10. Wählen Sie einen 3-Step-Geradstich, fädeln Sie weißes Rayongarn ein und nähen Sie mit diesem Stich über die Mitte der Streifen.

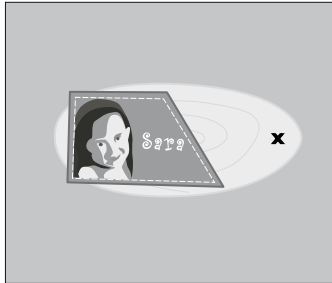
VORDERTEIL VERZIEREN

1. Verwenden Sie die creative™ 4D™ Family Portrait Software zum Erstellen eines Stickporträts. Passen Sie die Bildgröße an das Maß 4,5 x 6 cm an. Inspiration zur Verwendung der neuen creative™ 4D™ Family Portrait Software erhalten Sie im Lerncenter auf unserer Website: www.pfaff.com.
2. Spannen Sie den dunkelroten Seidenstoff auf Vlies in den creative 120 Square Hoop ein. Sticken Sie das Bild mitsamt Namen. Ziehen Sie das Vlies ab. Ziehen Sie die Form von Vorlage „E“ um das gestickte Bild nach. Bügeln Sie die Vlieseline auf die Rückseite, schneiden Sie sie aus und entfernen Sie das Papier.
3. Bügeln Sie das andere blaue Applikations-Baumwollteil „A“ auf die Mitte des türkisfarbenen Vorderteils aus Leder. Hinweis: Verwenden Sie beim Bügeln ein Bügeltuch, um die Teile nicht zu beschädigen.
4. Nähen Sie die Teile mit einem Satinstich an. Verwenden Sie dafür farblich zu den Stoffen passendes Rayongarn. Unterlegen Sie die Teile mit Stickvlies.
5. Bügeln Sie die Stickapplikation mit dem Bild auf das Vorderteil.



6. Nähen Sie die Teile mit einem Satinstich an. Verwenden Sie dafür farblich zu den Stoffen passendes Rayongarn.
7. Fädeln Sie Ihre Maschine mit weißem Rayongarn ein und nähen Sie mit einem 3-Step-Geradstich eben innerhalb des Satinstichs.

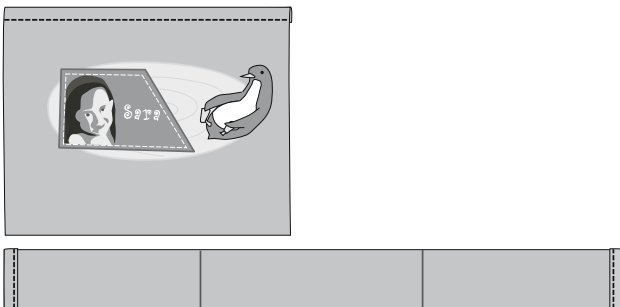
- Stellen Sie Ihre Maschine auf Sticken ein, wählen Sie das Pinguin-Stickmotiv Nr. 034 und markieren Sie den Anfangspunkt der Stickerei.



- Spannen Sie das Stickvlies in den creative™ 120 Square Hoop ein und heften Sie das Vorderteil darauf fest. Stickern Sie.
- Entfernen Sie das Vlies.

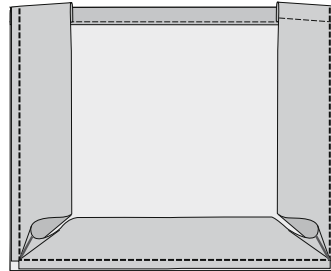
NÄHEN SIE:

- Stellen Sie Ihre Maschine auf Nähen ein und fädeln Sie sie mit einem zum Stoff passenden Nähgarn ein.
- Bügeln Sie die Vlieseline auf die linke Seite von Vorderteil, Rückenteil und Seitenteilen. Kleben Sie die Baumwoll-Futterteile auf die linke Seite von Vorderteil, Rückenteil und Seitenteilen.
- Legen Sie die obere Kante von Vorderteil und Seitenteil 1 cm um und bügeln Sie darüber. Nähen Sie mit einem Geradstich über die Kante.

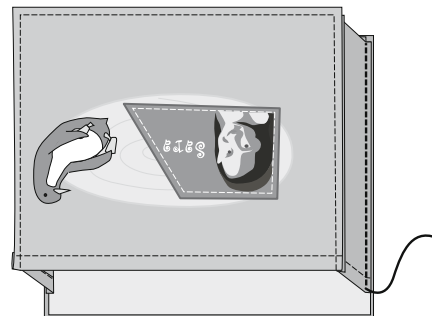


- Setzen Sie den ¼"-Quilt- und Patchworkfuß für IDT™ ein. Legen Sie Vorder- und Seitenteil links auf links aufeinander, sodass die Markierungen des Seitenteils mit den Ecken übereinstimmen. Nähen Sie mit einer Nahtzugabe von 6 mm um die Kante

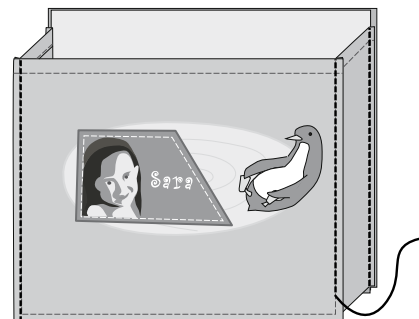
herum. Durchtrennen Sie den Faden an den Ecken. Bei diesem Schritt ist höchste Präzision gefragt.



- Nähen Sie Rücken- und Seitenteil auf dieselbe Weise zusammen, platzieren Sie das Seitenteil jedoch 1 cm von der Oberkante des Rückenteils entfernt (die Kante des Rückenteils ist nicht gefaltet).

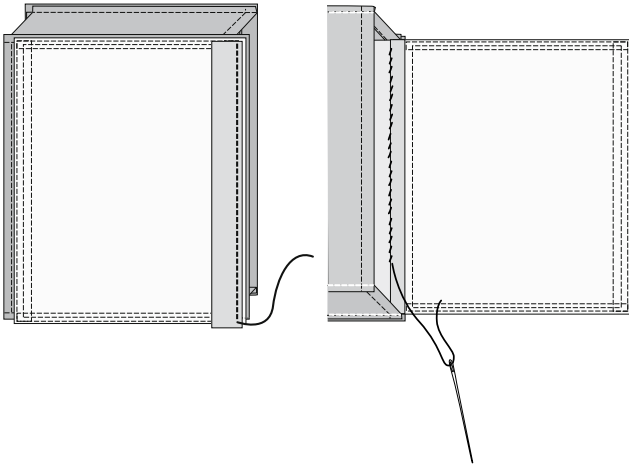


- Fädeln Sie Ihre Maschine mit weißem Rayongarn ein und nähen Sie mit einem 3-Step-Geradstich über die Geradstiche.



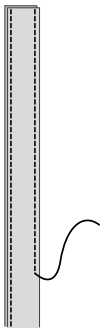
- Legen Sie Klappe und Rückenteil rechts auf rechts und Kante auf Kante aufeinander. Platzieren Sie das Band darauf. Nähen Sie mit einem Geradstich. Bügeln Sie die Nahtzugabe nach innen um und nähen

Sie das Band von Hand fest, um die Nahtzugabe zu verdecken.

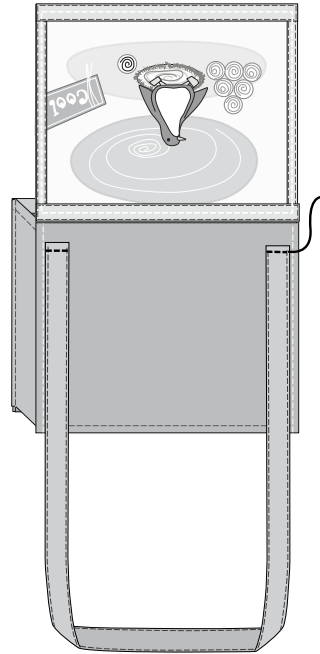


Griffe:

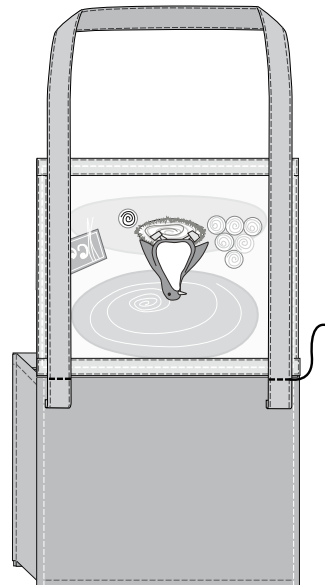
1. Setzen Sie den Ausgleichsfuß ein und wählen Sie den Geradstich. Fädeln Sie farblich zum Leder passendes Nähgarn als Ober- und Unterfaden ein. Kleben Sie die beiden Lederstreifen links auf links aneinander und nähen Sie an den Seiten darüber. Falls erforderlich, korrigieren Sie die Nadelposition.



2. Platzieren Sie die Griffe wie abgebildet nach unten auf der Rückseite der Tasche. Nähen Sie sie an.



3. Klappen Sie die Griffe nach oben und nähen Sie darüber.



Fertig ist die originelle Umhängetasche!

